

Produktbeschreibung / Einsatzgebiete

Spezieller Regler für Kälteanlagen, bei denen die Gaskühlerregelung im transkritischen Betrieb erfolgt. Er wird für die Sammlerdruckregelung verwendet und kann über eine Schnittstelle mit dem HDR wichtige Daten zur Modulation austauschen.

- Für Gaskühlerregelung von Anlagen (z.B. CO₂) im transkritischen Betrieb
- Für Sammlerdruckregelung verwendbar
- Hochdruckregler kommuniziert mit Sammlerdruckregler über eine spezielle Schnittstelle, um eine optimale Modulation der Hochdruckregelung zu erreichen
- Sammlerdruckregler ausgelegt für Flashgas-Bypass-Ventile
- Regelung nach optimierter COP-Kennlinie
- Regelungstechnische Unterstützung von Wärmerückgewinnungsanlagen
- Umfangreiche, komplexe Schutzfunktionen
- Umfangreiche Fühler-, Druckgeber- und Digitaleingänge, Relaisausgänge, Analogausgang 0..10V oder 4...20mA



ELREHA

ELEKTRONISCHE REGELUNGEN GMBH

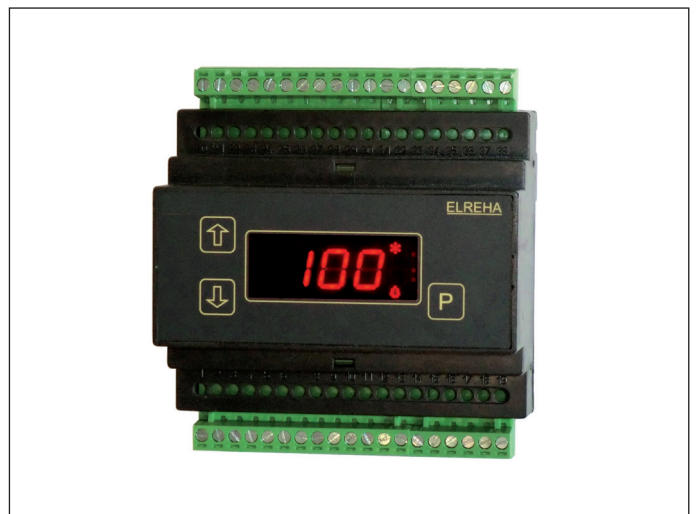
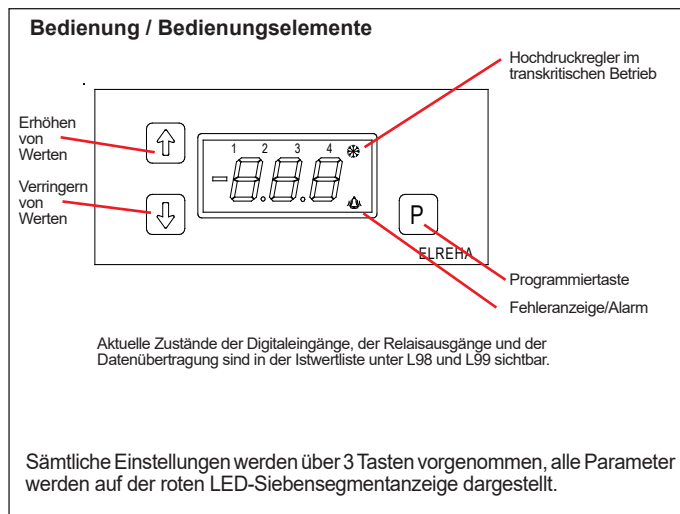
Betriebsanleitung **5311437-07/00g/01**

Sammlerdruckregler 2018-06-26, tkd/jr

mit ab Softw.Version **0.30**

Parallelverdichtung

Typ: **SDR 3168**



Programmieren

Alle Parameter des **SDR** wurden in Listen zusammengefasst. Im normalen Betriebszustand oder spätestens wenn 3 Minuten lang keine Taste mehr gedrückt wurde, zeigt das **SDR** folgende Informationen an:

1. Priorität: aktueller Fehler (blinkend)
2. Priorität: gewählte Standard-Anzeige

Parameter anwählen und ändern

Taste	Aktion
P (> 2 Sek.)	Listenname wird angezeigt
↑↓	gewünschte Liste anwählen
P	in die Liste verzweigen
↑↓	Parameter anwählen
P	Parameter aufrufen, ggf. Identifikation eingeben
↑↓	gewünschten Wert einstellen
Halten der Pfeiltaste	Werte laufen von selbst weiter
P	Programmierung abschließen
P (> 2 Sek.)	Listenname wird wieder angezeigt

Schutz vor unautorisierter Bedienung / Zugangsschutz

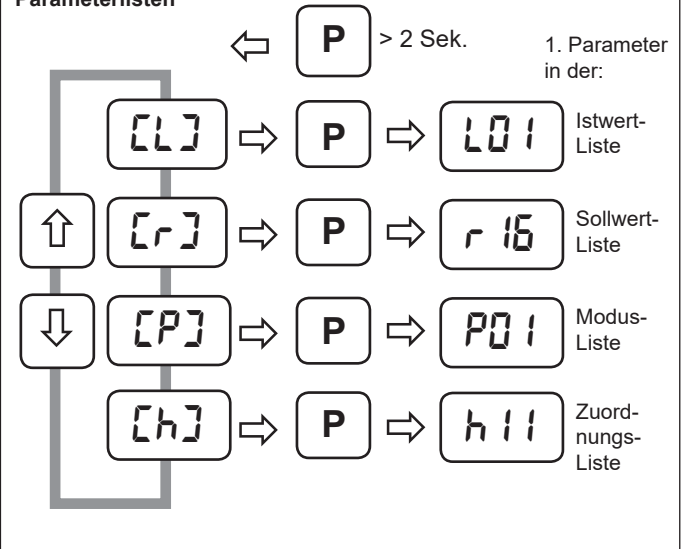
Die meisten Parameter sind durch ein einfaches Passwort vor versehentlicher Bedienung geschützt. Wenn Sie einen solchen Parameter verändern wollen und Sie haben die "P"-Taste gedrückt, dann erscheint eine Anzeige in dieser Form:

000 Der Regler erwartet dann die Eingabe einer Codenummer.

88 Diese Codenummer ist immer 88, dies wird mit den Pfeiltasten eingestellt und mit "P" bestätigt.

Wenn 3 Minuten lang keine Taste betätigt wurde, ist eine Neueingabe der Identnummer nötig.

Parameterlisten



Bitte Sicherheitshinweise beachten !

Achtung

Technische Daten

Betriebsspannung	230V 50-60Hz, max. 9VA (nur Regler),
Umgebungstemperatur	0...+50°C
Max. Luftfeuchte85% r.F., nicht kondensierend
Eingänge.....	4x Temperaturfühler, TF 201 (PTC)
	oder TF 501 (Pt 1000) sowie kundenspezifische Fühler
	1x Druckgeber 4-20mA DC (skalierbar), Ri= 100 Ohm
Messbereiche der	TF 501 (Pt1000)
Fühlereingänge	TF 201 (PTC, 2 kΩ bei 25°C)
	So1
	So2



Temperaturbereiche des Fühlerkopfes bzw. -kabels sind zu beachten!

Genauigkeit	±0.5K über den Bereich -35...+25°C
	für den Umgebungstemperaturbereich 10...30°C
Digitaleingänge.....	4x 230V~, max. 3mA
	Überspannungskategorie II, Verschmutzungsgrad 2
Schaltausgänge Relais	1x Wechsler, 3x Schließer, potentialfrei
	Schaltleistung 8A cos phi=1/250VAC
	Überspannungskategorie III, Verschmutzungsgrad 2
Schaltausgänge SSR (z.B. für EEx-Ventil).....	1x Solid-State-Relais (SSR)
	Schaltleistung max. 0,5 A / 230VAC
	Überspannungskategorie III, Verschmutzungsgrad 2



Bitte beim Anschlussbild die Information über ein eventuell notwendiges RC-Glied beachten!

Versorgung Druckgeber	22V DC ±10%, 40 mA max.
Analogausgang.....	4...20mA, max. Bürde 250 Ohm
Anzeige/Einstellbereiche	siehe Parameterlisten
Schnittstellen.....	3x RS 485
Datenerhalt	unbegrenzt
Echtzeituhr	automatische Sommer/Winterzeitschaltung,
	typ. 10 Tage Laufzeit ohne Netzspannung
Gehäuse	Kunststoffgehäuse mit Folientastatur
	für Normschiene 35mm nach DIN EN 50022,
	Schraubklemmen 2,5 mm ²

Zubehör

- Temperaturfühler TF 501, Anzahl je nach Anlagenkonfiguration-
- Drucktransmitter mit 4-20 mA Ausgang
- PC-Software "CV-Scheduler"
- Modul "COOLVision-MES" zur Fernsteuerung und Konfiguration über VPR oder SMZ Systeme .

ALLGEMEINE ANSCHLUSS- UND SICHERHEITSHINWEISE



Hinweis

Diese Anleitung muss dem Nutzer jederzeit zugänglich sein. Bei Schäden, die durch unsachgemäße Handhabung oder Nichtbeachten der Anleitung und der Sicherheitshinweise verursacht werden, übernehmen wir keine Haftung! In solchen Fällen erlischt jeglicher Garantieanspruch.

Diese Anleitung enthält zusätzliche Sicherheitshinweise in der Produktbeschreibung. Bitte beachten!



Gefahr

Falls Sie Beschädigungen feststellen, so darf das Produkt **NICHT** an Netzspannung angeschlossen werden! Es besteht Lebensgefahr!

Ein sicherer Betrieb ist eventuell nicht mehr möglich wenn:

- das Gerät sichtbare Beschädigungen aufweist,
- das Gerät nicht mehr funktioniert,
- nach längerer Lagerung unter ungünstigen Bedingungen,
- starken Verschmutzungen oder Feuchtigkeit,
- nach schweren Transportbeanspruchungen.

Die Installation und Inbetriebnahme des Gerätes darf nur durch eine Elektrofachkraft oder unter der Aufsicht einer Elektrofachkraft durchgeführt werden.

Halten Sie das Gerät bei der Montage sicher vom Stromnetz getrennt! Stromschlaggefahr!

Betreiben Sie das Gerät niemals ohne Gehäuse. Stromschlaggefahr!

Aus Gründen der Berührsicherheit darf das Gerät nur im geschlossenen Schaltschrank bzw. Schaltkasten betrieben werden.

Eine vorhandene PE-Klemme des Gerätes muss auf PE gelegt werden! Stromschlaggefahr! Ohne PE ist auch die interne Filterung von Störungen eingeschränkt, fehlerhafte Anzeigen können die Folge sein.

Das Gerät darf nur für den auf Seite 1 beschriebenen Einsatzzweck verwendet werden.

Bitte beachten Sie die am Einsatzort vorgeschriebenen Sicherheitsvorschriften und Normen.



Achtung

Bitte prüfen sie vor dem Einsatz des Reglers dessen technische Grenzen (siehe Technische Daten), z.B.:

- Spannungsversorgung (auf dem Gerät aufgedruckt)
 - Vorgeschriebene Umgebungsbedingungen (Temperatur- bzw. Feuchtigkeitsgrenzen)
 - Maximale Belastung der Relaiskontakte im Zusammenhang mit den maximalen Anlaufströmen der Verbraucher (z.B. Motore, Heizungen).
- Bei Nichtbeachtung sind Fehlfunktionen oder Beschädigungen möglich.

Fühlerleitungen müssen abgeschirmt sein und dürfen nicht parallel zu netzführenden Leitungen verlegt werden. Die Abschirmung ist einseitig, möglichst nahe am Regler, zu erden (Potentialausgleich / PA). Wenn nicht, sind induktive Störungen möglich!

Bei Verlängerung von Fühlerkabeln beachten: Der Querschnitt ist unkritisch, sollte aber mind. 0,5mm² betragen. Zu dünne Kabel können Fehlanzeigen verursachen.

Vermeiden Sie den Einbau in unmittelbarer Nähe von großen Schützen (starke Störeinstrahlung möglich).

Bitte beachten Sie bei der Installation von Datenleitungen die dafür nötigen Anforderungen.

Bei dauerhafter Verwendung von TF-Temperaturfühlern in Flüssigkeiten müssen Tauchhülsen verwendet werden! Bei starken Temperaturschwankungen besteht Beschädigungsgefahr des Fühlers!



Hinweis

Reinigung

Die Reinigung der Frontfolie kann mit einem weichen Tuch und haushaltsüblichen Reinigungsmitteln erfolgen. Säuren und säurehaltige Mittel dürfen zum Reinigen nicht verwendet werden. Beschädigungsgefahr!

"Grundanzeige" - Funktion

Nach Einschalten des Gerätes schaltet das Display auf die "Grundanzeige" um, sofern keine Fehlermeldung vorliegt. Auf die "Grundanzeige" wird auch geschaltet, wenn ca. 3 Minuten keine Taste mehr gedrückt wurde. Ab Werk wurde als Grundanzeige der Istwert von Druckgeber 2 (L15) gewählt.

Nun kann es sinnvoll sein, beliebige Parameter dauerhaft anzeigen zu lassen und zur "Grundanzeige" zu erklären.

Grundanzeige ändern:

- Gewünschten Parameter anwählen,
- Tasten "↑" und "↓" gleichzeitig drücken und halten.
Display springt einen Moment auf "888", danach ist der gewählte Parameter die "Grundanzeige"

Fehlermeldungen / Fehleraufzeichnung / Fehlerlisten

Wenn ein Fehler auftritt, wird automatisch Parameter **L20** mit einem Kürzel (siehe unten) für die Fehlermeldung angezeigt, das Display blinkt. Sind mehrere Fehler vorhanden, können diese über die Pfeiltasten aufgerufen werden. Die jeweils **15** letzten Fehlermeldungen können mit Kurzbezeichnung, Datum und Uhrzeit des Auftretens auch über die Schnittstelle abgerufen werden.

- kein Fehler vorhanden
- hrd Ein Fehler in der Elektronik ist aufgetreten
- Pco Fehler Parallelverdichtung
- SFl Sammlerdruck unterer Alarm
- SFH Sammlerdruck oberer Alarm
- t ib Fühler / Sensor 1 unterbrochen
- t 2b Fühler / Sensor 2 unterbrochen
- t 3b Fühler / Sensor 3 unterbrochen
- t 4b Fühler / Sensor 4 unterbrochen
- t 5b Fühler / Sensor 5 unterbrochen
- t 6b Fühler / Sensor 6 unterbrochen
- t ic Fühler / Sensor 1 kurzgeschlossen
- t 2c Fühler / Sensor 2 kurzgeschlossen
- t 3c Fühler / Sensor 3 kurzgeschlossen
- t 4c Fühler / Sensor 4 kurzgeschlossen
- t 5c Fühler / Sensor 5 kurzgeschlossen
- t 6c Fühler / Sensor 6 kurzgeschlossen
- SEt Zuordnungsfehler

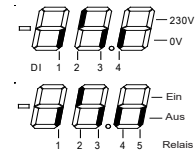
Bei Fühlerbruch/-kurzschluss wirkt eine Verzögerung von 5 Sek. bevor eine Meldung ausgelöst wird.

Ein vom VPR gemeldeter Verbundausfall bewirkt die Sperrung des Flashgas-Bypassventils.

Parameterlisten

Istwertliste [L]

Param.	nA	Bedeutung	Bereich	Werkseinst.
L01	X	Temperatur-Istwert Fühler 1	-100,0...+160,0 °C	---
bis		(korrigierbar ±10K, Funktionen in der Zuordnungsliste festgelegt)		
L04	X	Temperatur-Istwert Fühler 4	-100,0...+160,0 °C	---
L15	X	Istwert Druckgeber Eingang 5	-1,0... 160,0 bar	---
L20	X	Aktueller Fehler		---
L30	X	Analogausgangswert zur Ansteuerung des SD-Ventils, unlimitiert (VPR: Analogausgang Rohwert)	0,0...100,0 %	---
L31	X	Analogausgangswert zur Ansteuerung des SD-Ventils, aktueller, tatsächlicher Wert (VPR: Analogausgang (begrenzt))	0,0...100,0 %	---
L32	X	Wenn 0V am DI → Zwangsschließung des SD-Ventils (für 100% Verbundausfall)	0, 1	
L50	X	Status Freigabe Parallelverdichtung (VPR: Freigabe Parallelverdichtung)	0, 1	---
L51	X	Status Externe Sperre Parallelverdichtung (VPR: Ext. Sperre Parallelverdichtung)	0, 1	---
L52	X	Status SD-Ventil (0: Sperre, 1: Freigabe) (VPR: Status Freigabe SD-Ventil)	0, 1	---
L53	X	Parallelverdichtung - Einschaltverzögerung Restlaufzeit (VPR: Einschaltverz. Rest)	0...600 Sek.	
L54	X	Parallelverdichtung - Ausschaltverzögerung Restlaufzeit (VPR: Ausschaltverz. Rest)	0...600 Sek.	
L55	X	Parallelverdichtung - Mindesteinschaltzeit Restlaufzeit (VPR: Mindesteinschaltzeit Rest)	0...600 Sek.	
L56	X	Parallelverdichtung - Mindestausschaltzeit Restlaufzeit (VPR: Mindestausschaltzeit Rest)	0...600 Sek.	
L57	X	Parallelverdichtung - Fehlerverzögerung Restlaufzeit (VPR: Fehlerverzögerung Rest)	0...999 Sek.	
L98	X	Zustand der Digitaleingänge DI 1 bis DI 4		
L99	X	Relaiszustände 1-5		



i Parameter, die mit "nA" gekennzeichnet sind, dienen nur der Information und können nicht verändert werden.

Sollwertliste [r]

Param.	nA	Bedeutung	Bereich	Werkseinst.
r 16		obere Alarmverzögerung SD (VPR: Alarmverzögerung SD oben)	0...900 Sek	300
r 17		untere Alarmverzögerung SD (VPR: Alarmverzögerung SD unten)	0...900 Sek	300
r 18		Verzögerung Redundanzrelais SD obere Abweichung (VPR: Verzög. Redundanzrelais SD oben)	0...300 Sek	30
r 19		Verzögerung Redundanzrelais SD untere Abweichung (VPR: Verzög. Redundanzrelais SD unten)	0...300 Sek	30
r 20		Parallelverdichtung oberer Sicherheitsgrenzwert (relativ zum Sollwert Sammlerdruck) (VPR: Sicherheitsgrenze oben)	0,0...20,0 bar	2,0
r 21		Parallelverdichtung Abschaltwert (relativ zum Sollwert Sammlerdruck) (VPR: Abschaltwert)	0,0...-10,0 bar	-2,0
r 22		Parallelverdichtung Einschaltwert (in % vom Öffnungsgrad Flashgasventil) (VPR: Einschalt. bei Flashgasvent.)	10,0...100,0 %	35,0
r 23		Parallelverdichtung - Einschaltverzögerung (VPR: Einschaltverzögerung)	0...600 Sek	60
r 24		Parallelverdichtung - Ausschaltverzögerung (VPR: Ausschaltverzögerung)	0...600 Sek	10
r 25		Parallelverdichtung - Mindesteinschaltzeit (VPR: Mindesteinschaltzeit)	0...600 Sek	5
r 26		Parallelverdichtung - Mindestausschaltzeit (VPR: Mindestausschaltzeit)	0...600 Sek	60
r 27		Parallelverdichtung - Fehlerverzögerung (VPR: Fehlerverzögerung)	0...999 Sek	300
r 30		Sammlerdruck-Minimal-Grenzwert	0,0...90,0 bar	30,0
r 31		Sammlerdruck-Sollwert (VPR: Sollwert)	0,0...90,0 bar	34,0
r 32		Sammlerdruck-Maximal-Grenzwert (VPR: Maximal-Grenzwert)	0,0...90,0 bar	38,0
r 33		Sammlerdruck-Proportionalbereich (VPR: Proportionalbereich)	0,1...20,0 bar	2,0
r 34		Sammlerdruck-Nachstellzeit (VPR: Nachlauf)	1...360 Sek	360
r 35		Sammlerdruck-Faktorisierung des I-Anteils (VPR: I-Anteil Faktor)	0...100 %	30
r 36		Sammlerdruck Totzeitkompensation, Schrittweite (VPR: Schrittweite)	1,0...100,0 %	15,0
r 37		Sammlerdruck Totzeitkompensation, Intervall (VPR: Ausgabeverzögerung)	0...60 Sek	1
r 38		Sammlerdruck Ventil - maximale Leistungsbegrenzung (VPR: Ventil Begrenzung)	20,0...100,0 %	100,0
r 80		Digitaleingang-Analogwert (VPR: Opto-Analogausgang)	0,0...100,0 %	0,0
r 90		Öl-Ventil Periodendauer (VPR: Öl-Ventil Periodendauer)	1...60 Min	2
r 91		Öl-Ventil Einschaltdauer (VPR: Öl-Ventil Einschaltdauer)	0...900 Sek	3

Modusliste [P]

Param.	nA	Bedeutung	Bereich	Werkseinst.
P01		Zugeordnet zu Verbund Nr. (0 = keine Zuordnung)	0, 1, 2, 3	1
P31		Istwertkorrektur Fühler 1	+/-10.0 K einstellbar	0.0 K
P32		Istwertkorrektur Fühler 2	+/-10.0 K einstellbar	0.0 K
P33		Istwertkorrektur Fühler 3	+/-10.0 K einstellbar	0.0 K
P34		Istwertkorrektur Fühler 4	+/-10.0 K einstellbar	0.0 K
P35		Istwertkorrektur Eingang 5	+/-10.0 bar einstellbar	0.0 bar
P70		Sommer/Winterzeit-Umschaltung	oFF = aus, EU = ein, t _{on} = variabel	EU
P71		Zeitzoneoffset	-720...720 Min.	60 Min.
P72		SommerEin Monat	(nur für variabel) 1...12	3
P73		SommerEin Tag	(nur für variabel) 0(So)...6	0
P74		SommerEin x-Tag	(nur für variabel) 0...5(letzter), 0 = aus	5
P75		SommerEin Stunde	(nur für variabel) 0...23	2
P76		SommerAus Monat	(nur für variabel) 1...12	10
P77		SommerAus Tag	(nur für variabel) 0(So)...6	0
P78		SommerAus x-Tag	(nur für variabel) 0...5(letzter), 0 = aus	5
P79		SommerAus Stunde	(nur für variabel) 0...23	3
P80, P81		Jahr, Monat		
P82, P83		Tag, Stunde		
P84, P85		Minute, Sekunde		
P87		Softwareversion des Gerätes		
P89		Datenübertragungsgeschwindigkeit (Baudrate)	12(00)...115(00)	96(00)
P90		Geräteadresse	0 - 78	78

Zuordnungsliste [h]

Param.	nA	Bedeutung	Bereich	Werkseinst.
h11		Funktion von Relais 1 (VPR: Relais Funktionen)	--- on = Freigabe Ventil 1 (dauerhaft ein) RLR= Warnung P5P= Freig. Parallelverd. P (passiv) P5A= Freig. Parallelverd. A (aktiv) o tL= Taktausgang Ölrückführung rEd= Freigabe Ventil 2	RLR
h12		Funktion von Relais 2	dto.	---
h13		Funktion von Relais 3	dto.	---
h14		Funktion von Relais 4	dto.	---
h15		Funktion von Relais 5 (Solid State Relais)	dto.	---
h20		Fühlertyp	501 (TF501/Pt1000), 201 (TF 201), S01, S02	501
h21		Funktion Fühler 1 (VPR: Analogeingangs Funktionen)	--- = ausgeschaltet, d t5 = Anzeige,	---
h22		Funktion Fühler 2	dto.	---
h23		Funktion Fühler 3	dto.	---
h24		Funktion Fühler 4	dto.	---
h25		Funktion Eingang 5 (Strom)	--- = ausgeschaltet, con = Regeleingang (VPR: Regel)	con
h31		Funktion Digitaleingang (DI) 1 (VPR: Digitaleingangsfunktionen)	--- = ausgeschaltet, RnR = Analogausgang auf festen Wert (VPR: Analogwert) coP = Zwangsschließung Flashgas-Bypassventil passiv (VPR: Flashgas-Bypass aus) coR = Zwangsschließung Flashgas-Bypassventil aktiv (VPR: Flashgas-Bypass aus A) PoP = Sperre Parallelverdichtung passiv (VPR: Parallelverd. aus P) PoR = Sperre Parallelverdichtung aktiv (VPR: Parallelverd. aus A)	coP
h32		Funktion Digitaleingang (DI) 2	dto.	---
h33		Funktion Digitaleingang (DI) 3	dto.	---
h34		Funktion Digitaleingang (DI) 4	dto.	---
h40		Analogausgang liefert (VPR: Analogausgang Typ)	1 = Spannung 0-10V, 0 = Strom 4-20mA	0
h41		Analogausgang arbeitet als/liefert (VPR: Analogausgang Funktion)	--- = 0V / 4 mA (VPR: Konstant 0%) 100 = 100% (10V bzw. 20 mA) (VPR: Konstant 100%), con = Regelausgang (VPR: Regelung 0-100%) 5Et = einstellbarer Wert in r80 (VPR: fester Analogwert)	con
h93		Druckgeberuntergrenze Eingang 5	-1,0...+160,0 bar	-1,0
h94		Druckgeberobergrenze Eingang 5	-1,0...+160,0 bar	+60,0

Echtzeituhr

Die eingebaute Uhr des Reglers läuft nach abgeschalteter Netzspannung noch max. 10 Tage weiter. Datum und Uhrzeit lassen sich bei "P80" bis "P85" in der "Modusliste" einstellen.

Standardmäßig ist die GMT +01:00 eingestellt ("Zeit-zonenoffset" = 60 Min.), die für den mitteleuropäischen Raum gilt. Beim Einsatz in anderen Gebieten ist dieser Wert anpassbar.

Sommer/Winterumschaltung - Zeitzonen

Eine automatische Sommer/Winterzeitumschaltung "P70 = EU" (Modusliste) berücksichtigt die aktuell gültigen Regeln seit 1996, kann aber auch abgeschaltet oder beliebig (variabel) gestaltet werden.

Variable Zeitzonen

Die variable Zeitzonenfunktion wird durch "P70 = tun" aktiviert und ist durch die Parameter "P72" bis "P79" anpassbar.

P72 (SommerEin Monat) (Werkseinst. 3, März)

Der Monat des Beginns der Sommerzeit

P73 (SommerEin Tag) . (Werkseinst. 0, Sonntags)

Der Wochentag des Beginns der Sommerzeit

P74 (SommerEin x-Tag) . (W.st. 5, letzter Sonntag)

Der x-te mit "SommerEin Tag" eingestellte Tag des Monats

P75 (SommerEin Stunde)... (Werkseinst. 2, 2 Uhr)

Die Stunde des Beginns der Sommerzeit

P76 (SommerAus Monat) (Werkseinst. 10, Okt.)

Der Monat des Endes der Sommerzeit

P77 (SommerAus Tag)... (Werkseinst. 0, Sonntag)

Der Wochentag des Endes der Sommerzeit

P78 (SommerAus x-Tag) . (W.st. 5, letzter Sonntag)

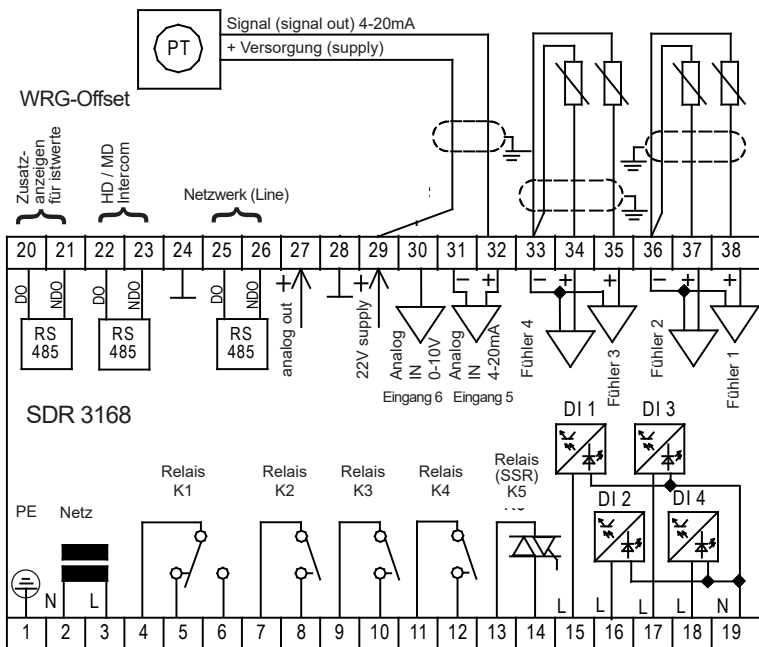
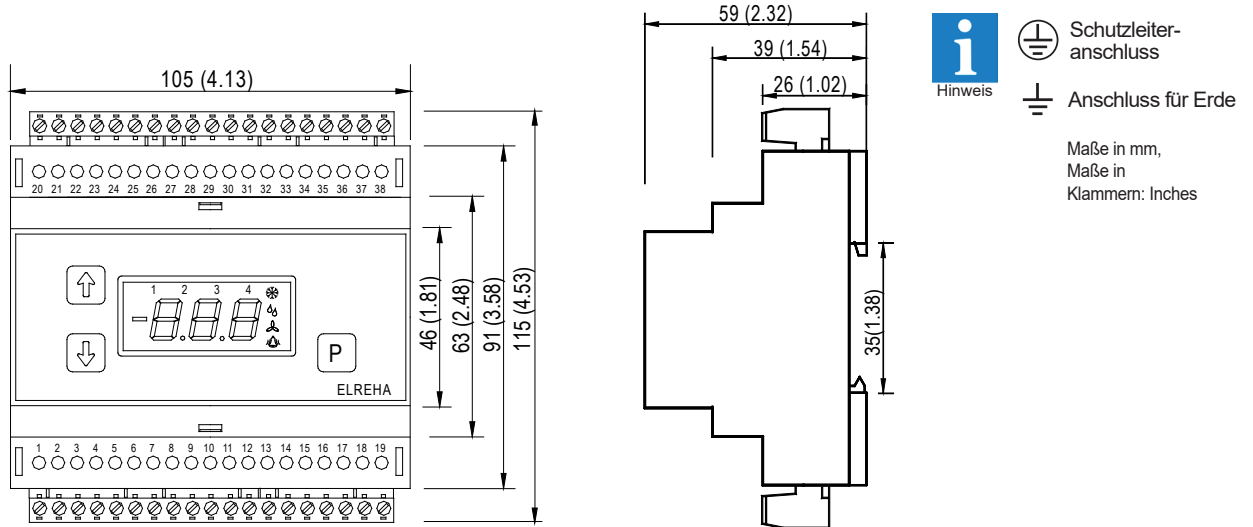
Der x-te mit "SommerAus Tag" eingestellte Tag des Monats

P79 (SommerAus Stunde) . (Werkseinst. 3, 3 Uhr)

Die Stunde des Endes der Sommerzeit

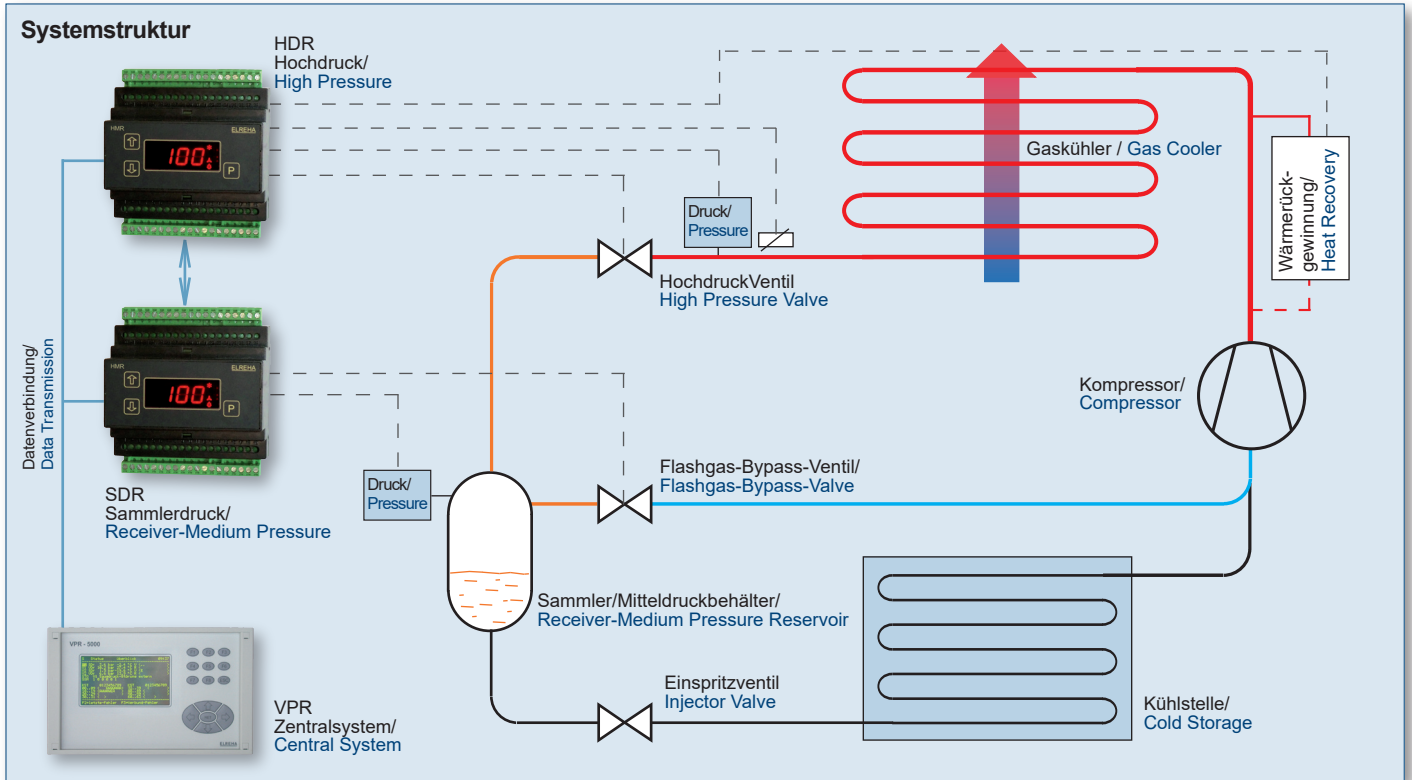
Die Umschaltung auf die Sommer- bzw. Winterzeit wird von der zu diesem Zeitpunkt aktiven Zeiteinstellung vorgegeben.

Abmessungen & Anschluss



Beim Anschluss der Relaisausgänge muss die Überspannungskategorie beachtet werden!

* Beim Anschluss einer induktiven Last, wie z.B. eines Schützes, an den SSR-Ausgang, muss ggf. ein RC-Glied über der Last vorgesehen werden, um ein Nachzünden des Ausgangs zu vermeiden. Durch das Nachzünden könnte die Last dauerhaft eingeschaltet bleiben. Die Größe des RC-Gliedes ist auf die Last abzustimmen.



EC Declaration of Conformity



For the devices **HDR 3168** and **SDR 3168** we state the following:
 When operated in accordance with the technical manual, the criteria have been met that are outlined in the EMC Directive **2014/30/EC** and the Low Voltage Directive **2014/35/EC**. This declaration is valid for those products covered by the technical manual which itself is part of the declaration.

Following standards were consulted for the conformity testing to meet the requirements of EMC and Low Voltage Guidelines:

EN 55011:2016+A1:2017, EN 61010-1:2010, EN 61326-1:2013 CE marking of year: 2018

This statement is made for the manufacturer / importer

by:

ELREHA Elektronische Regelungen GmbH
D-68766 Hockenheim

Werner Roemer, Technical Director

www.elreha.de

Hockenheim**2018-06-25**.....

(Name / Address)

City

Date

Signature

i Diese Anleitung haben wir mit größter Sorgfalt erstellt, Fehler können wir aber nie ganz ausschließen. Unsere Produkte sind einer ständigen Pflege unterworfen, Änderungen der Konstruktion, insbesondere der Software, sind also möglich und vorbehalten. Beachten Sie deshalb auch bitte, dass die in dieser Anleitung beschriebenen Funktionen nur für Geräte gelten, die auch die auf Seite 1 angegebene Softwareversion enthalten. Diese Versionsnummer kann am Gerät in der Modusliste abgelesen werden. Sollten Sie einen Unterschied feststellen und Probleme haben, sprechen Sie uns bitte an.