

## Typ: **KKS 4100**

### Kurzbeschreibung

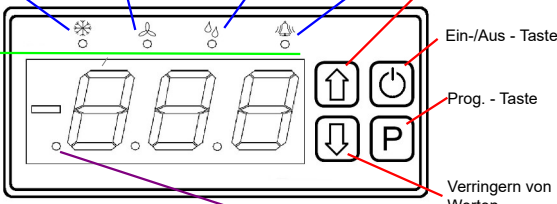
- Kühlstellenregler mit 4 Relais für Magnetventil / Verdichter, Abtaung, Warnkontakt, Ventilator, Rollo oder Licht
- Digitaleingang für Türkontakt, Abtaung, Warnung
- Abtauart wählbar, auch manuell
- Abtaubegrenzung über Zeit / Temperatur und Schalter
- Verdampferlüftersteuerung
- Über-/Untertemperaturwarnung
- Alarmsummer und Alarmrelais
- über Module erweiterbar (RS485, RTC ...)

### Anwendungsbereiche

- Kühlräume mit einem zu regelnden Verdampfer
- Verdampferlüfter
- Abtauheizung, Heißgasabtaung oder Umluftabtaung

**Bedienung / Bedienelemente KKS 4100**

LED an = Kühlen    LED an = Lüfter an  
LED blinkt =    LED blinkt =  
Mindeststandzeit,    Anlaufverzögerung  
Kühlpause nach    LED an = Abtauen  
Abt.    LED blinkt =  
Warnung



Erhöhen von Werten  
Ein-/Aus - Taste  
Prog. - Taste  
Verringern von Werten  
LED's blinken gleichzeitig =  
Regelfunktionen sind über Digitaleingang,  
Schnittstelle oder bei Konfiguration abgeschaltet  
USB-Stick erkannt

Sämtliche Einstellungen werden über 3 Tasten vorgenommen, alle Parameter werden auf der roten LED-Siebensegmentanzeige dargestellt. 4 gelbe Symbole oben zeigen jeweils an, ob eine Regelfunktion gerade aktiv ist (nicht den Relaiszustand, dieser kann in der Istwertliste abgelesen werden!).



### Programmieren

Alle Parameter des Reglers wurden in Listen zusammengefasst. Im normalen Betriebszustand oder spätestens wenn 3 Minuten lang keine Taste mehr gedrückt wurde, zeigt der Regler die gewählte Standard-Anzeige.

### Parameter anwählen und ändern

Taste	Aktion
P (> 2 Sek.)	.....Listenname wird angezeigt
↑ ↓	.....gewünschte Liste anwählen.
P	.....in die Liste verzweigen.
↑ ↓	.....Parameter anwählen.
P	.....Parameter aufrufen, ggf. Identifikation eingeben
↑ ↓	.....gewünschten Wert einstellen. Halten der Pfeiltaste: Werte laufen von selbst weiter.
P	.....Programmierung abschließen
P (> 2 Sek.)	.....Listenname wird wieder angezeigt

### Schutz vor unautorisierter Bedienung / Zugangsschutz

Außer den Temperatur-Sollwerten, sind die meisten Parameter durch ein einfaches Passwort vor versehentlichter Bedienung geschützt. Wenn Sie einen solchen Parameter verändern wollen und Sie haben die „P“-Taste gedrückt, dann erscheint eine Anzeige in dieser Form: „c00“ Der Regler erwartet dann die Eingabe einer Codenummer. Die Codenummer, entsprechend aus der Parametertabelle, wird mit den Pfeiltasten eingestellt und mit „P“ bestätigt.

Wenn 3 Minuten lang keine Taste betätigt wurde, ist eine Neueingabe der Codenummer nötig.

### Manuelle Abtaueinleitung

Die Abtaung kann manuelle über den Parameter „d99“ (Abtauliste) eingeleitet werden.

- ↑ = Startet die Abtaung,
- ↓ = Beendet die Abtaung.

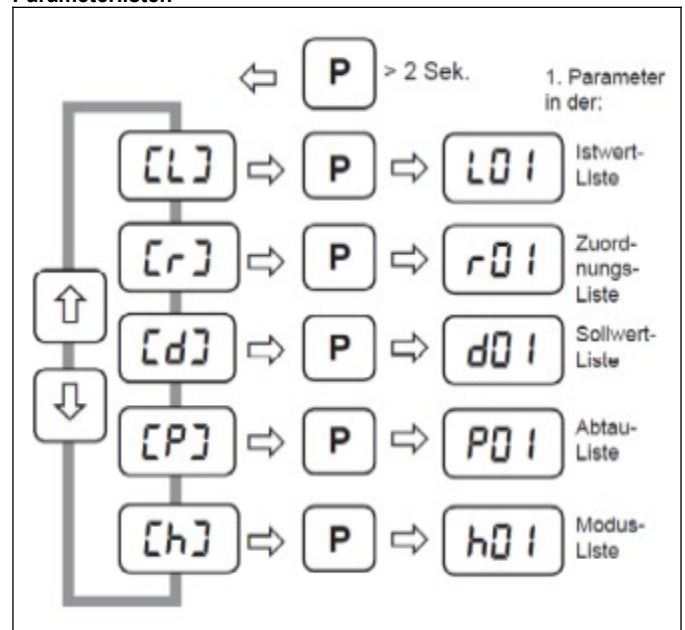
### Aufwecken

Wenn der Regler über die Schnittstelle (z.B. von einem Gateway oder PC aus) ausgeschaltet wurde, dann zeigt das Display „oFF“ auf dem Parameter „L89“ (Istwertliste). Durch Drücken der Taste „↓“ für > 3 Sekunden kann er manuell wieder "aufgeweckt" werden.

### Regler ein-/ausschalten

Der Regler kann durch längeres drücken (ca. 5 Sekunden) der Ein-/Aus-Taste ein bzw ausgeschaltet werden.

### Parameterlisten



**Sicherheitshinweise beachten!**  
**Please note safety instructions!**  
**SVP lire les consignes de sécurité!**

*Vor Inbetriebnahme diese Betriebsanleitung sorgfältig lesen! Entstehen durch Nichtbeachtung Schäden, erlöschen die Garantieansprüche. Diese Dokumentation würde mit größter Sorgfalt erstellt. Dennoch können wir für die vollständige Richtigkeit keine Garantie übernehmen. Unsere Produkte sind einer ständigen Pflege unterworfen, Änderungen der Konstruktion insbesondere der Software sind also möglich und vorbehalten. Beachten Sie deshalb auch bitte, dass die in dieser Anleitung beschriebenen Funktionen nur für Geräte gelten, die auch die oben angegebene Softwareversion enthalten. Diese Versionsnummer finden Sie auf dem Typenschild des Gerätes.*

**ELREHA GmbH**

D-68766 Hockenheim, Schwetzingener Str. 103  
Telefon +49 6205 2009-0 - Fax +49 6205 2009-39 - sales@elreha.de

**Technische Daten**

Betriebsspannung.....	85...264 V AC, 50/60 Hz
Leistungsaufnahme.....	max. 34 VA
Betriebstemperatur / Lagertemperatur.....	-25...+55 °C / -30...70 °C
Max. Luftfeuchte.....	80 % r.F., nicht kondensierend
Anzeigebereich.....	-999...(-99.9...99.9)...+999
Signaleingänge .....	4x TF 201 (PTC), TF 501 (Pt 1000), TF 130 (NTC) ..... oder externer, potentialfreier Kontakt (5 V/ 1 mA)
Messbereiche der Fühlereingänge	
TF 501.....	-100 °C...+300 °C
TF 201.....	-50 °C...+120 °C
TF 130.....	-50 °C... +90 °C



Achtung

**Bitte bauartbedingte Temperaturbereiche der Fühler bzw. Kabel beachten**

Auflösung/Genauigkeit .....	0,1 K (0,2 °F) / ±1 K im Bereich -35...+25 °C .....für den Umgebungstemperaturbereich 10...30 °C
Digitaleingänge.....	2 Kanäle
Schaltausgänge/Relais 4x	
Abtaung (K1).....	1x NO 12 A resistive, 3 A ind. 240 V
Kühlung (K2).....	1x NO 12 AAC3, 240 V
Lüfter (K3).....	1x NO 8 A resistive, 3 A ind. 240 V
Summe K1, K2, K3.....	16 A resistive, 12 AAC3, 240 V
K4.....	1x NO/NC 8 A resistive
Ext. Abtaubegrenzer.....	schaltkontakt für 12 A resistive, 3 A ind. 240 V
Gehäuse / Schutzklasse.....	IP 54

**Zubehör (bitte gesondert bestellen)**

- Temperaturfühler TF 201 oder TF 501	
- Erweiterungsmodule	
KKS_MOD1.....	RS485 + Analogausgang + RTC
KKS_MOD2.....	Protokollierspeicher + RTC

**Inbetriebnahme**

Wird das Gerät eingeschaltet, erscheint nach einigen Sekunden die Grundanzeige oder eine aktuelle Fehlermeldung.

**Ablauf Inbetriebnahme**

- Funktion (Zuordnung) aller Ein- und Ausgänge festlegen
- Falls vorhanden, Modul Auswählen „**P01**“ (Modusliste)
- Typ des Temperaturfühlers festlegen „**h90**“ (Zuordnungsliste),
- Fühleranzeige, falls nötig, korrigieren „**P31**“-„**P34**“ (Modusliste),
- Falls vorhanden, Uhrzeit und Datum einstellen „**P80**“ - „**P84**“ (Modusliste).
- Abtaumodus „**d01**“ (Abtaumliste),
- Ventilator-Betriebsart „**r07**“, „**r08**“ (Sollwertliste)

Dies sind die wichtigsten Schritte zu Grundkonfiguration. Jetzt erfolgen die "Feineinstellungen" durch Eingeben der gewünschten Sollwerte, Zeiten etc., wie in den Parameterlisten beschrieben.

**Inbetriebnahme über eine Datenverbindung**

- (KKS\_MOD1 erforderlich)
- Geräteadresse, Baudrate und Protokoll einstellen "**P90**"-"**P92**" (Modusliste),
- Parametersatz vom PC/ELREHA-Gateway aus in den Regler geladen.

Der Regler bietet in der Istwertliste umfangreiche Statusmeldungen, mit denen aktuelle Betriebszustände, sowie der Zustand aller Ein-/Ausgänge überprüft werden kann.



Hinweis

**Reinigung**

Die Reinigung der Frontfolie kann mit einem weichen Tuch und haushaltsüblichen Reinigungsmitteln erfolgen. Säuren und säurehaltige Mittel dürfen zum Reinigen nicht verwendet werden. Beschädigungsgefahr!

**Allgemeine Anschluss- und Sicherheitshinweise**

Hinweis

Diese Anleitung enthält Sicherheitshinweise und muss dem Nutzer jederzeit zugänglich sein. Jede Abweichung von den in diesem Dokument, aufgeführten Empfehlungen führt zum Erlöschen aller Gewährleistungen. Jeder Benutzer trägt die volle Verantwortung für die Qualität seiner Arbeit.

**Achtung Lebensgefahr**

- Schließen Sie das Gerät nicht an Netzspannung an, da ein sicherer Betrieb eventuell nicht mehr möglich ist, wenn das Gerät
  - sichtbare Beschädigungen aufweist,
  - nicht mehr funktioniert,
  - länger unter ungünstigen Bedingungen gelagert wurde,
  - stark verschmutzt oder feucht ist,
  - schweren Transportbeanspruchungen ausgesetzt war.
- Die Installation und Inbetriebnahme des Gerätes muss durch qualifizierte Fachkräfte durchgeführt werden.
- Betreiben Sie das Gerät niemals ohne Gehäuse.
- Das Gerät darf nur in der vorgegebenen Installationsumgebung betrieben werden.
- Alle vorhandenen PE-Klemmen des Gerätes müssen auf PE gelegt werden! Stromschlaggefahr!
- Das Gerät darf nur für den hier beschriebenen Einsatzzweck verwendet werden.
- Beachten Sie die am Einsatzort vorgeschriebenen Sicherheitsvorschriften und Normen.



Achtung

Bitte prüfen sie vor dem Einsatz des Reglers dessen technische Grenzen (siehe Technische Daten), z.B.:

- Spannungsversorgung (auf dem Gerät aufgedruckt)
- Vorgeschriebene Umgebungsbedingungen (Temperatur- bzw. Feuchtigkeitsgrenzen)
- Maximale Belastung der Relaiskontakte im Zusammenhang mit den maximalen Anlaufströmen der Verbraucher (z.B. Motore, Heizungen). Bei Nichtbeachtung sind Fehlfunktionen oder Beschädigungen möglich.
- Fühlerleitungen müssen abgeschirmt sein und dürfen nicht parallel zu netzführenden Leitungen verlegt werden. Die Abschirmung ist einseitig, möglichst nahe am Regler, zu erden. Wenn nicht, sind induktive Störungen möglich!
- Bei Verlängerung von Fühlerkabeln beachten: Der Querschnitt ist unkritisch, sollte aber mind. 0,5mm<sup>2</sup> betragen. Zu dünne Kabel können Fehlanzeigen verursachen.
- Vermeiden Sie den Einbau in unmittelbarer Nähe von großen Schützen (starke Störstrahlung möglich).
- Bitte beachten Sie bei der Installation von Datenleitungen die dafür nötigen Anforderungen.
- Bei dauerhafter Verwendung von TF-Temperaturfühlern in Flüssigkeiten müssen Tauchhülsen verwendet werden! Bei starken Temperaturschwankungen besteht Beschädigungsgefahr des Fühlers!
- Beachten Sie die Datenblätter der verwendeten Fühler. Der für das Gerät angegebene maximale Messbereich kann nur mit einem Fühler erreicht werden, dessen Bauart diese Temperaturen erlaubt. Wird ein Fühler mit eingeschränktem Bereich eingesetzt, kann ein Defekt die Folge sein.

**Istwerte, Info- und Statusanzeige**

Alle aktuellen Betriebsinformationen sind in der "Istwertliste" ( [L] ) zusammengefasst.

**Status des Reglers**

Wenn die 4 Status-LEDs blinken und die Fühlerwerte "oFF" zeigen, dann sind alle Regelfunktionen per Digitaleingang oder über die „Ein-/Aus“-Taste oder über die Datenschnittstelle abgeschaltet. In diesem Betriebszustand ist die Grundanzeige „L89“ (Istwertliste). Wurde der Regler nicht über den Digitaleingang abgeschaltet, so kann der Regler durch Drücken der „Ein-/Aus“- Taste wieder aufgeweckt werden.

**Temperaturanzeigen**

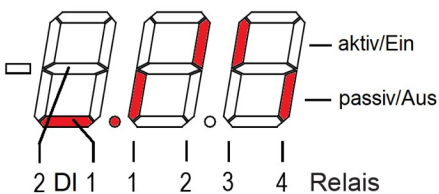
"L91" bis " L94" (Istwertliste) zeigen den aktuellen Istwert der Fühler 1-4. Bei "P31" bis "P34" (Modusliste) ist ein Feinabgleich dieser Anzeigen möglich.

**Zeitinformationen**

Die Istwertliste liefert alle Laufzeit- / Restlaufzeit-Informationen, sodass die Zeit bis zum Start eines Vorgangs genau abgelesen werden kann.

**Ein-/Ausgänge**

"L96" (Istwertliste) zeigen die aktuellen Zustände der Digitaleingänge und der Relais an



**Grundanzeige-Funktion**

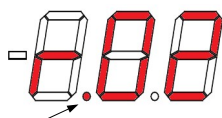
Nach Einschalten des Gerätes schaltet das Display auf die "Grundanzeige" um, sofern keine Fehlermeldung vorliegt. Auf die "Grundanzeige" wird auch geschaltet, wenn ca. 3 Minuten keine Taste mehr gedrückt haben. Ab Werk wurde als Grundanzeige der Regelistwert gewählt.

Nun kann es sinnvoll sein, beliebige Parameter dauerhaft anzeigen zu lassen und zur "Grundanzeige" zu erklären.

**Grundanzeige ändern:**

- Gewünschten Parameter anwählen,
- Tasten "↑" und "↓" gleichzeitig drücken und halten.

Display springt einen Moment auf "888", danach ist der gewählte Parameter die "Grundanzeige"



Leuchtet bei einer ParameterNr. dieser Punkt, ist dieser Sollwert gerade aktiv. („r01“, „r02“)

**Fehlermeldungen / Fehleraufzeichnung / Fehlerlisten**

Wenn ein Fehler auftritt, wird automatisch Parameter „L99“ (Istwertliste) mit einem Kürzel (siehe unten) für die Fehlermeldung angezeigt, das Display blinkt und der Summer wird aktiviert. Sollte ein Warnrelais unter „h04“ (Zuordnungsliste) selektiert sein so fällt das Relais ab bzw. zieht an. Durch Betätigung einer Taste wird der Summer deaktiviert (quittiert). Sollte ein weiter Fehler auftreten wird der Summer wiederum aktiviert. Die jeweils 15 letzten Fehlermeldungen können mit Kurzbezeichnung, Datum und Uhrzeit des Auftretens über die Schnittstelle abgerufen werden.

**Fehlercodes**

- E00 Kein Fehler
- E01 Ein Fehler in der Elektronik ist aufgetreten
- E05 Temperaturfühler 1 unterbrochen, E06 Temperaturfühler 1 kurzgeschlossen
- E07 Temperaturfühler 2 unterbrochen, E08 Temperaturfühler 2 kurzgeschlossen
- E09 Temperaturfühler 3 unterbrochen, E10 Temperaturfühler 3 kurzgeschlossen
- E11 Temperaturfühler 4 unterbrochen, E12 Temperaturfühler 4 kurzgeschlossen
- E13 Warnfühler meldet Übertemperatur
- E14 Warnfühler meldet Untertemperatur
- E15 Warnung Tür zu lange offen
- E16 Digitaleingang 1 meldet Störung
- E17 Digitaleingang 2 meldet Störung
- E23 Speicher Modul nicht vorhanden
- E24 Speicher Modul Typ inkompatibel
- E25 RTC Fehler
- E26 Zuordnungsfehler, z.B. Fühlerfunktion wurde zugewiesen aber keine entsprechende Ausgangsfunktion ausgewählt.

Bei Fühlerbruch/-kurzschluss und Zuordnungsfehler wirkt eine Verzögerung von 60 Sek. bevor eine Meldung ausgelöst wird.

**Notbetrieb Temperaturregelung**

Bei Ausfall des Regelfühlers startet der Regler einen Notbetrieb. Das Kühlrelais taktet dann mit dem mit „P02“ (Modusliste) eingestellten prozentualen Anteil der Takt-Periodendauer von 30 Minuten, das Ventilatorrelais verhält sich wie bei der Kühlung.

Bei Störung des Abtaufühlers werden die normalen Regelfunktionen weitergeführt, es lässt sich jedoch keine Abtauung mehr einleiten.

Mit „P02“ (Modusliste) = 0 oder 100 kann gewählt werden, ob das Relais im Fehlerfall dauerhaft angezogen oder abgefallen sein soll.

**Konfigurations-Konzept**

Beim KKS4100 Regler sind den Eingängen keine festen Aufgaben zugewiesen. Der Regler verfügt für die Eingänge über eine "freie Ressourcen-Vergabe". Dies bedeutet, dass alle verfügbaren Eingänge (Fühler/Digitaleingänge) einer Sammlung von Funktionen weitestgehend frei zugeordnet werden können.

**Digitaleingänge (DI)**  
Wurde einem Fühlereingang eine Funktion Digitaleingang zugeordnet kann dieser Digitaleingang jede beliebige Aufgabe wahrnehmen. Wie der Eingang reagiert, wird durch die zugeordnete Funktion festgelegt.

**Fühler/Digitaleingang**

Jeder Fühlereingang kann bis zu 3 beliebige Aufgaben gleichzeitig wahrnehmen (Funktion Fühler X a, Funktion Fühler X b, Funktion Fühler X c, X = Fühler.Nr.). z.B.:  
1. Regelfühler und gleichzeitig Warnfühler, um z.B. auf der Ausblasseite eines Kühlregals zu regeln.

**Relaisausgänge**  
Den Relaisausgänge sind feste Funktionen zugeordnet. (Siehe Anschlussbelegung)

**Parameter**  
Parameter von Funktionen, die nicht zugeordnet wurden, werden auch nicht angezeigt, um eine bessere Übersicht zu behalten.

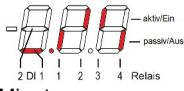
**Zuordnung**  
Die Funktion für jeden Eingang und Ausgang wird in der "Zuordnungsliste" festgelegt. Die Zuordnung kann am Regler oder über einen PC erfolgen.



Ausnahme: Soll der Eingang als Digital-eingang verwendet werden, darf dieser Eingang keine weitere Funktionen zu gewiesen werden, und sie muss als Funktion A selektiert sein. Jede Funktion darf nur einem Fühler zugeordnet werden.

## Parameterlisten

## Istwertliste [ L ]

Par.	Modul	Bedeutung	Code	Bereich	Werks-einstellung	Eigene Werte
L01		Regelwert.....		°C/°F		
L02		Abtauwert.....		°C/°F		
L03		Anzeigeistwert.....		°C/°F		
L10		Rest Mindeststandzeit Verdichter.....		Minuten		
L11		Rest der Abtauung.....		Minuten		
L12		Rest Pause Abtauung.....		Minuten		
L13		Rest Ventilator Anlaufverzögerung.....		Minuten		
L14		Laufzeit Tür offen.....		Minuten		
L15		Restlaufzeit Alarmverzögerung Tür.....		Minuten		
L16		Restlaufzeit Abtauzyklus.....		H.MM		
L80		Firmware Version.....		X.X.X		
L89		Betriebszustand.....		On, oFF		
L91		Istwert Fühler 1.....		°C/°F		
L92		Istwert Fühler 2.....		°C/°F		
L93		Istwert Fühler 3.....		°C/°F		
L94		Istwert Fühler 4.....		°C/°F (Digitaleingang 0.0 offen 0.1 geschossen)		
L95		Analogausgang.....		%		
L96		Zustände Relais und Digitaleingänge.....				
L97		Rest Alarmverzögerung Digitaleingang.....				
L98		Rest Alarmverzögerung.....		Minuten		
L99		Aktuelle Fehlerliste.....				

**Sollwertliste [ r ]**

Par.	Modul	Bedeutung	Code	Bereich	Werkseinstellung	Eigene Werte
r01		Tagsollwert		Untergrenze (r04) / Obergrenze (r03)	0,0 °C	
r02		Nachtsollwert	88	Untergrenze (r04) / Obergrenze (r03)	0,0 °C	
r03		Größter einstellbarer Regelsollwert	88	Untergrenze (r04) /+100 °C	+50 °C	
r04		Kleinster einstellbarer Regelsollwert	88	-100 °C / Obergrenze (r03)	-50 °C	
r05		Schaltdifferenz (Hysterese) Regelsollwert	88	0,3 K...20,0 K	2,0 K	
r06		Mindeststandzeit Verdichter	88	0...59 Minuten	2 Minuten	
r07		Ventilatorbetriebsart	88	1..4 siehe Beschreibung	1	
r08		Ventilator Nachlaufsollwert	88	-100 °C...+100 °C... (Hyst. Fest 3 K)	50 °C	
r09		Ventilator Anlaufverzögerung nach Abtauung	88	0...30 Minuten	3 Minuten	
r10		Alarmverzögerung	88	1...99 Minuten	45 Minuten	
r11		Obere Alarmtemperatur (relativ zu r01/r02)	88	0 K...100 K	10,0 K	
r12		Untere Alarmtemperatur	88	-100 °C...+100 °C	-100 °C	
r13		Alarmverzögerung Digitaleingang ( Digitalfunktion „Alarめingang“ )	88	0...99 Minuten	2 Minuten	
r14		Alarmverzögerung Tür ( Digitalfunktion „Tür aktiv/passiv“ )	88	0...59 Minuten	2 Minuten	
r51	1	PID Proportional-Bereich	88	0,1...30,0 K	4,0 K	
r52	1	PID Nachlaufzeit	88	0...600 Sekunden	10 Sekunden	
r53	1	PID Vorhaltezeit	88	0...10 Sekunden	0 Sekunden	
r54	1	PID Verzögerungszeit	88	0...10,0 Sekunden	0 Sekunden	
r55	1	PID Analogausgang Ausgabeverzögerung	88	0...240 Sekunden	0 Sekunden	
r56	1	PID Analogausgang Schrittweite	88	1...100 %	100 %	
r57	1	Analogausgang 100 % bei Regelfühlertemperatur =	88	r58...100 °C	50,0 °C	
r58	1	Analogausgang 0 % bei Regelfühlertemperatur =	88	-100 °C...r57	-50,0 °C	
r59	1	Analogausgang fester Wert	88	0...100 %	50 %	

**Abtauliste [ d ]**

Par.	Modul	Bedeutung	Code	Bereich	Werkseinstellung	Eigene Werte
d01		Abtauart.....	.88	1=Elektro/Umluft, 2=Heißgas	1.....	
d02		Abtaubegrenzungs-Temperatur.....	.88	0,0 °C...30,0 °C.....	10,0 °C.....	
d03		Abtau-Sicherheitszeit.....	.88	0...120 Minuten.....	30 Minuten.....	
d04		„Display Hold“ (DH) während der Abtauung.....	.88	0=aus, 1=ein.....	0.....	
d05		Kühlpause nach Abtauung (Abtropfzeit).....	.88	0...99 Minuten.....	2 Minuten.....	
d06		Automatische Einleitung der Abtauung über.....	.88	0=Zyklisch 1=Startzeit (KKS_MOD1 erforderlich)	0.....	
d07		Abtauzykluszeit.....	.88	1...99 Stunden.....	6 Stunden.....	
d11	1, 2	Abtaufreigabezeit 1 (In 10-Minuten-Schritten).....	.88	00.0...23.5, oFF.....	oFF.....	
d12	1, 2	Abtaufreigabezeit 2 (In 10-Minuten-Schritten).....	.88	00.0...23.5, oFF.....	oFF.....	
d13	1, 2	Abtaufreigabezeit 3 (In 10-Minuten-Schritten).....	.88	00.0...23.5, oFF.....	oFF.....	
d14	1, 2	Abtaufreigabezeit 4 (In 10-Minuten-Schritten).....	.88	00.0...23.5, oFF.....	oFF.....	
d15	1, 2	Abtaufreigabezeit 5 (In 10-Minuten-Schritten).....	.88	00.0...23.5, oFF.....	oFF.....	
d16	1, 2	Abtaufreigabezeit 6 (In 10-Minuten-Schritten).....	.88	00.0...23.5, oFF.....	oFF.....	
d99		Manuelle Abtaueinleitung.....		↑ = Start Handabt. ↓ = Beenden		

**Modusliste [ P ]**

Par.	Modul	Bedeutung	Code	Bereich	Werkseinstellung	Eigene Werte
P01		Erweiterungsmodul	70	0=kein Modul, 1=KKS_Mod1, 2=KKS_Mod2	0	
P02		Einschaltzeit der Kühlung bei Fühlerfehler (Notbetrieb). Anteil bezogen auf ein 30 Minuten-Intervall	88	0...100 %	50 %	
P03		Anzeige Einheit	88	0= °C, 1= °F	0	
P04		Schaltverhalten Kühlrelais	88	0=Kühlen, 1=Tiefkühlen	0	
P21	1, 2	Nachtbetrieb einschalten um (In 10 Min.- Schritten)	88	00.0 ... 23.5, oFF...	oFF	
P22	1, 2	Nachtbetrieb ausschalten um (In 10 Min.- Schritten)	88	00.0 ... 23.5, oFF...	oFF	
P31		Istwertkorrektur Fühler 1	88	-10,0 K...10,0 K	0,0 K	
P32		Istwertkorrektur Fühler 2	88	-10,0 K...10,0 K	0,0 K	
P33		Istwertkorrektur Fühler 3	88	-10,0 K...10,0 K	0,0 K	
P34		Istwertkorrektur Fühler 4	88	-10,0 K...10,0 K	0,0 K	
P35		Korrekturfaktor Analogausgang	88	-900...900	0	
P51	2	Start Auflösezeitraum Jahr		0..99		
P52	2	Start Auflösezeitraum Monat		1..12		
P53	2	Start Auflösezeitraum Tag		1..31		
P54	2	Ende Auflösezeitraum Jahr		0..99		
P55	2	Ende Auflösezeitraum Monat		1..12		
P56	2	Ende Auflösezeitraum Tag		1..31		
P57	2	Start Auflösen auf USB Stick		0=unverändert, 1=schreiben	0	
P70	1, 2	Sommer/Winterzeit-Umschaltung	88	0=aus, 1=ein	1	
P71	1, 2	Zeitzoneoffset	88	-720..720 Minuten	60 Minuten	
P72	1, 2	SommerEin Monat	88	1..12	3	
P73	1, 2	SommerEin Tag	88	0(Sonntag)..6	0	
P74	1, 2	SommerEin x-Tag	88	0..5(letzter),0=aus	5	
P75	1, 2	SommerEin Stunde	88	0..23	2	
P76	1, 2	SommerAus Monat	88	1..12	10	
P77	1, 2	SommerAus Tag	88	0(Sonntag)..6	0	
P78	1, 2	SommerAus x-Tag	88	0..5(letzter),0=aus	5	
P79	1, 2	SommerAus Stunde	88	0..23	3	
P80	1, 2	Jahr		0..99		
P81	1, 2	Monat		1..12		
P82	1, 2	Tag		1..(28-31)		
P83	1, 2	Stunde		0..23		
P84	1, 2	Minute		0..59		
P85	1, 2	Sekunde (nicht verstellbar, wird auf 0 gesetzt wenn Zeit verstellt wird)				
P90	1	Geräteadresse	88	1..78	78	
P91	1	Baudrate	88	1=1200, 2=2400, 3=4800, 4=9600, 5=19200, 6=28800, 7=57600 Baud	4	
P92	1	Schnittstellenprotokoll	88	0=E-Link, 1=Modbus	0	
P99		Codeeingabe		0..99	0	

## Zuordnungsliste [ h ]

Par.	Modul	Bedeutung	Code	Bereich	Werkseinstellung	Eigene Werte
h04		Funktion von Relais 4	70	0=nicht zugeordnet, 1=dauerhaft ein, 2=Kühlung, 3=Tiefkühlung, 4=Ventilator 5=Abtauung, 6=Warnung aktiv, 7=Warnung passiv, 8=Heizung, 9=Nachtbetrieb, 10=Licht, 11=Rollo	6	
h11		Funktion Fühler 1a	70	0=nicht zugeordnet, 1=Regelung, 2=Warnung, 3=Ventilator, 4=Abtauung, 5=Anzeige, 6=Digitaleingang 1 7=Digitaleingang 2	1	
h12		Funktion Fühler 1b	70	0...7, siehe oben	2	
h13		Funktion Fühler 1c	70	0...7, siehe oben	0	
h21		Funktion Fühler 2a	70	0...7, siehe oben	4	
h22		Funktion Fühler 2b	70	0...7, siehe oben	3	
h23		Funktion Fühler 2c	70	0...7, siehe oben	0	
h31		Funktion Fühler 3a	70	0...7, siehe oben	0	
h32		Funktion Fühler 3b	70	0...7, siehe oben	0	
h33		Funktion Fühler 3c	70	0...7, siehe oben	0	
h41		Funktion Fühler 4a	70	0...7, siehe oben	0	
h42		Funktion Fühler 4b	70	0...7, siehe oben	0	
h43		Funktion Fühler 4c	70	0...7, siehe oben	0	
h71		Funktion Digitaleingang (DI) 1	70	0=nicht Zugeordnet, 1=Tür aktiv, 2=Tür passiv, 3=Warnung aktiv, 4=Warnung passiv, 5=Nachtbetrieb aktiv 6=Nachtbetr. passiv, 7=Abtauung aktiv, 8=Abtauung passiv, 9=Regler aus passiv, 10=Rollo, 11=Analausgang auf festen Wert	0	
h72		Funktion Digitaleingang (DI) 2	70	0...11, siehe oben	0	
h81	1	Funktion Analogausgang	70	0=0 %, 1=100 %, 2=Istwertspiegel, 3=PID-T1 4=PID-T1 invertiert		
h82	1	Analogausgang liefert	70	0=Strom 4-20 mA, 1=Spannung 0-10V	0	
h83	1	Analogausgang 100 % wenn Aus/Fehler	70	0=Nein, 1=Ja	0	
h90		Fühlertyp	70	0=TF201, 1=TF501, 2=TF130	0	

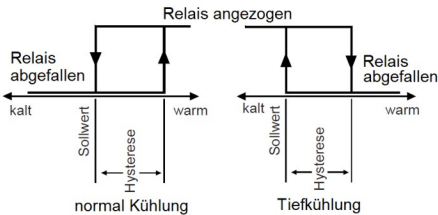


**Funktionsbeschreibung**

Für den Betrieb des Reglers sind den Relais 1-3 feste Funktionen zugeordnet. Relais 1 ist für die Abtattung, Relais 2 für die Regelung und Relais 3 für den Lüfter. Zur Regelung kann mit dem Parameter „P04“ (Parameterliste) der Regelmodus eingestellt werden. Einem der Fühlereingänge muss die Funktion „Regelung“ zugewiesen sein „h11“ - „h43“ (Zuordnungsliste). Der Regelwert wird unter „L01“ (Istwertliste) angezeigt.

**Kühlung/Tiefkühlung**

Die Temperaturregelung erfolgt durch Ein-/Ausschalten des Kompressors bzw. Magnetventils.



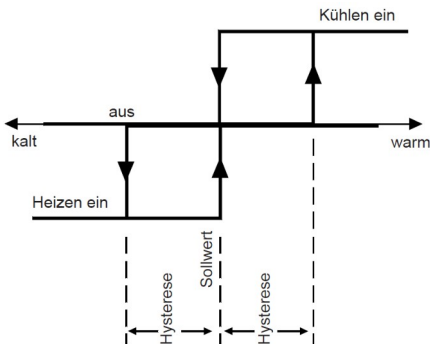
**Sollwertbereich**

Bei Bedarf kann der Bereich, innerhalb dessen sich der Regelsollwert einstellen lässt, mit „r03“ und „r04“ (Sollwertliste) eingegrenzt werden.

**Heizung**

Wird der Parameter „P04“ auf die Funktion Heizen zugeordnet wird die in fester Beziehung zu Sollwert „r01“ / „r02“ und Hysterese „r05“ (Sollwertliste) von Regelkreis steht:

- Sollwert + Hysterese = Kühlen
- Sollwert - Hysterese = Heizen



**Temperaturwarnung**

Die Temperaturwarnung ist aktiv wenn einer der Fühlereingänge unter „h11“ - „h43“ (Zuordnungsliste) die Funktion „Warnung“ zugeordnet wurde.

**Übertemperaturwarnung**

Übersteigt die Temperatur des Warnfühlers den aktuellen Regelsollwert + Warnabstand "r01"/"r02" + „r11“ (Sollwertliste) und die Warnverzögerungszeit "r10" (Sollwertliste) ist abgelaufen, dann wird der Alarm „E13“ aktiviert. Unterschreitet die Temperatur den Punkt "Regelsollwert + Warnabstand - 1K", dann wird die Warnung wieder zurückgesetzt.

**Untertemperaturwarnung**

Unterschreitet die Temperatur am Warnfühler die Untere Alarmtemperatur "r12" ( Sollwertliste) und die Warnverzögerungszeit "r10" (Sollwertliste) ist abgelaufen, dann wird der

Alarm „E14“ aktiviert. Dieser Wert bildet gleichzeitig die Grenze für die Untertemperatur-Begrenzung. Überschreitet die Temperatur die "Unter Alarmtemperatur + 1K", dann wird die Warnung wieder zurückgesetzt.



Die Temperaturwarnung ist während der gesamten Abtauphase nicht aktiv.

**Abtattung**

Der Regler ermöglicht unterschiedliche Abtauphase. Die Abtattung steht immer zur Verfügung. Dem Relais 1 ist die Funktion „Abtattung“ zugeordnet. Damit kann z.B. eine Abtauphase gesteuert werden. Mit einem Abtaufühler kann der Verdampfer überwacht werden. Bei der Verwendung eines Ventilator kann dieser bei der Abtattung weiterlaufen oder abgeschaltet sein.

Die Betriebsart der Abtattung kann über den Parameter „d01“ (Abtauliste) eingestellt werden.

**1 = Elektro-Umluftabtattung**

Bei Abtattung zieht das Abtaurelais an (= Abtauphase ein) und das Kühlrelais beendet die Kühlung

**2 = Heißgasabtattung**

Bei Abtattung zieht das Abtaurelais an (= Bypassventil offen) und das Kühlrelais hält das Magnetventil offen

**Ext. Abtaubegrenzer**

Es besteht die Möglichkeit einen Abtaubegrenzer anzuschließen, dieser wird an den Klemmen 6 und 7 angeschlossen.



Wird kein Abtaubegrenzer angeschlossen, so muss eine Brücke zwischen Klemme 6 und 7 angebracht werden. (min. 1,5mm²)

**Abtau-Einleitung**

Die Abtattung kann über verschiedene Wege eingeleitet werden. Freigabe über Zeit oder Zyklus, manuell, über die Schnittstelle oder über einen Digitaleingang.

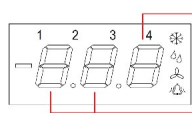


Sollte ein Abtaufühler selektiert sein muss zum Einleiten einer Abtattung die Temperatur „L02“ (Istwertliste) unterhalb der Abtaubegrenzung „d02“ (Abtauliste) liegen.

**Abtaufreigabe über Uhrzeit**

(Module KKS\_MOD1 oder KKS\_MOD2 erforderlich)

Mit den Parametern „d11“ - „d16“ (Abtauliste) können bis zu 6 Abtaufreigabezeiten vorgegeben werden. Hierzu muss der Parameter „d06“ auf „1“ stehen. Diese Zeiten sind in 10 Minuten-Schritten einstellbar, d.h. eine Abtauzeit 6:55 ist nicht möglich. Die Darstellung auf dem Display:



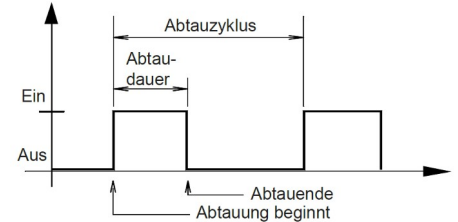
3.Stelle = Minuten x10

1. und 2. Stelle = Stunden

**Abtaufreigabe über Zykluszeit**

Hierzu muss der Parameter „d06“ auf „0“

stehen. Der Zyklus startet nach dem Einschalten des Reglers, bzw. direkt nach Einleitung der Abtattung. Über den Parameter „d07“ (Abtauliste) wird die Zykluszeit in Stundenschritten eingestellt. Die Restlaufzeit des Zyklus kann mit dem Parameter „L16“ (Istwertliste) angezeigt werden.



**Extern**

über einen Digitaleingang (siehe Abschnitt "Digitaleingang").

**Manuell**

Die Abtattung kann manuell über den Parameter „d99“ (Abtauliste) eingeleitet werden.

- ↑ = Startet die Abtattung,
- ↓ = Beendet die Abtattung.

**Schnittstelle**

(Module KKS\_MOD1 erforderlich)

Über die Schnittstelle kann die Abtattung eingeleitet bzw. beendet werden.

**Abtaubegrenzung über Temperatur**

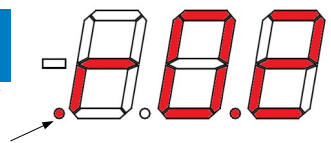
Besitzt der Verdampfer einen Abtaufühler an der Stelle, an dem sich das Eis am längsten hält so kann diesem Fühler die Funktion Abtattung „h11“ - „h43“ (Zuordnungsliste) zugeordnet werden. Dieser Istwert wird unter „L02“ (Istwertliste) angezeigt. Steigt nun die Temperatur an diesem Fühler während der Abtattung über den Begrenzung-Sollwert „d02“ (Abtauliste) an, ist der Verdampfer eisfrei und die Abtattung wird beendet.

**Abtau-Sicherheitszeit**

Über die Abtau-Sicherheitszeit wird die Abtattung auf jeden Fall beendet. D.h. Wenn kein Abtaufühler selektiert ist, bzw. dieser defekt ist oder der Istwert unterhalb der Begrenzung liegt, wird die Abtattung nach Ablauf der in Parameter „d03“ (Abtauliste) angegeben Zeit beendet. Die Restlaufzeit der Abtattung kann am Parameter „L11“ (Istwertliste) abgelesen werden.

**Abtropfzeit**

Nach Ende der Abtattung ist die Kühlung für den Zeitraum "d05" (Abtauliste) gesperrt (Abtropfzeit). "L12" (Istwertliste) zeigt die verbleibende Zeit bis zum Start der Kühlung.



Leuchtet der linke untere Punkt, wurde ein USB Stick erkannt.

**Display Hold-Funktion (DH)**

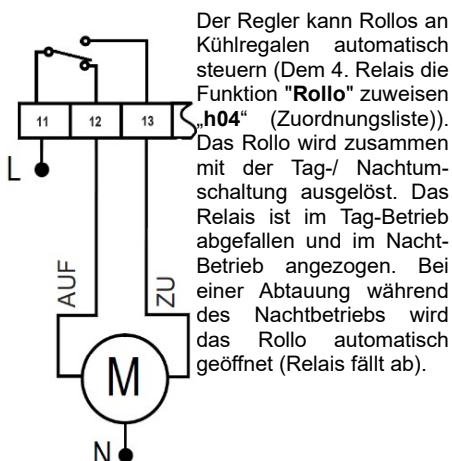
Die "Display-Hold"-Funktion dient dazu, die Temperaturanzeige des Regelfühlers während einer Abtauphase "einzufrieren". Während einer Abtauung wird dann als Temperaturanzeige der letzte gemessene Wert vor Abtaubeginn angezeigt. Nach Ende der Abtauung bleibt diese Anzeige dann noch so lange erhalten, bis :

- der aktuelle Messwert kleiner wird als der "eingefrorene" Istwert +2 K oder
  - 15 Minuten nach Abtauende wieder auf den aktuell gemessenen Wert umgeschaltet wird.
- Der "eingefrorene" Istwert wird in diesem Zeitraum sowohl auf dem Display als auch über die Schnittstelle ausgegeben. Gleichzeitig steht der reale Istwert nur noch intern zur Verfügung und kann extern nicht (z.B. für eine Protokollierung) verwendet werden.

Die Funktion wird über den Parameter „d04“ (Abtauliste) aktiviert.

**Lichtsteuerung**

Dem 4. Relais kann die Funktion „Licht“ zugeordnet werden „h04“ (Zuordnungsliste). In diesem Fall schaltet das Relais zusammen mit der Tag-/Nachtumschaltung und kann zum Schalten der Beleuchtung dienen. Das Lichtrelais bleibt während des Tagbetriebs angezogen.

**Rollo-Steuerung****Ventilatorsteuerung**

Die Ventilatorsteuerung ist dem 3. Relais zugeordnet. Da je nach Einsatz des Reglers die Ansteuerung des Ventilators unterschiedlich sein kann, gibt es vier verschiedene Möglichkeiten, den Ventilator zu steuern. Einzustellen über den Parameter „r07“ (Sollwertliste).

**Ventilator-Betriebsarten**

- 1 = Ventilator läuft gleichzeitig mit der Kühlung.
- 2 = Ventilator läuft immer, außer bei einer Abtauung.
- 3 = Der Ventilator läuft bei eingeschalteter Kühlung oder Abtauung.
- 4 = Ventilator läuft immer.

**Ventilator-Anlauf-Verzögerung (Anfrierzeit)**

Nach Ende der Abtauung kann der Lüfter zeitverzögert wieder anlaufen "r09" (Sollwertliste). Damit wird verhindert, dass noch nicht abgelaufenes Tropfwasser vom Ventilator in den Raum geblasen wird. "L13" (Istwertliste) zeigt die verbleibende Zeit bis zum Start des Ventilators. Wird die Verzögerungszeit auf „0“ gesetzt ist die Funktion deaktiviert.

**Thermostatische Ventilatorsteuerung**

Wurde einem Fühler die Funktion "Ventilator" zugeordnet, dann arbeitet der Lüfter in Abhängigkeit der Parameter "r08" (Ventilator-Nachlauf Sollwert) und der festen Hysterese von 3K. Der Ventilator stoppt, wenn die Temperatur am Fühler „r08“+3K überschreitet und wird mit unterschreiten des mit „r08“ eingestellten Temperatur wieder freigegeben.

**Sonderfall**

Wird ein Digitaleingang als Türkontaktschalter verwendet, stoppt der Ventilator beim Öffnen der Tür sofort.

**Digitaleingang**

**Keine Netzspannung an diese Klemmen legen, Zerstörungsgefahr!**

Dieser externe Kontakt muss für Gleichspannung (ca. 5V/1mA) geeignet sein. Die verwendeten Leitungen müssen abgeschirmt verlegt werden!

Die Funktion der Digitaleingänge DI1/DI2 wird durch einen externen, potentialfreien Kontakt, über die jeweilige Klemmen des zugeordneten Fühlereingangs nach Masse ‚GND‘ ausgelöst.

Parameterierung:

- Fühlereingang einem Digitaleingang zuordnen „h11“, „h21“, „h31“ oder „h41“ (Zuordnungsliste)
- Digitaleingang eine Funktion zuordnen „h71“ - „h72“ (Zuordnungsliste)

Ein Digitaleingang darf nur einem Fühler zugeordnet werden.

Nach Öffnen (passiv) bzw. Schließen (aktiv) des Kontakts werden die dem Digitaleingang zugeordneten Funktionen ausgelöst.

**Regler ausschalten (passiv)**

In der Praxis müssen nicht benötigte Kühlstellen abgeschaltet werden können. In einem Netzwerk wird dieser Regler dann aber als ausgefallen erkannt und eine Warnung ausgegeben. Um dies zu verhindern, schaltet man den Regler über einen Digitaleingang aus. Wird ein Digitaleingang mit der Funktion „Regler aus“ versehen und aktiviert (Kontakt offen), dann werden sämtliche Regelfunktionen abgeschaltet, es wird keine Warnung mehr ausgelöst und die Symbole auf der Anzeige blinken gemeinsam.

**Türkontakt-Eingang (aktiv/passiv)**

Wird ein Türkontakt aktiviert, dann schaltet der Ventilator sofort ab. Nach **3 Minuten** wird die Kühlung gestoppt. Alle anderen Funktionen laufen normal weiter. Ist die Tür länger als die mit "r14" (Sollwertliste) eingestellte Zeit offen, setzt die Kühlung wieder ein und eine Warnmeldung "E15" erfolgt. Laufzeiten „L14“ und „L15“ (Istwertliste“)



**Ausnahme: Befindet sich die gemessene Temperatur oberhalb der Warngrenze, bzw. ist kein Warnfühler selektiert, bleibt die Kühlung aktiviert.**

**Externe Warnung (aktiv/passiv)**

Die Digitaleingänge können zur Verarbeitung von einer externen Warnmeldung herangezogen werden. Wird ein externer Kontakt geschlossen, dann wird nach Ablauf der Zeit „r13“ (Sollwertliste) eine Warnung ausgegeben. Laufzeitanzeige „L97“ (Istwertliste)

**Abtau-Einleitung (aktiv/passiv)**

Über einen Digitaleingang kann eine Abtauung eingeleitet werden. Es ist darauf zu achten, dass dies über einen Wischkontakt erfolgt, der für mindestens 5 Sekunden geschlossen sein muss. Das Auslösen über den Digitaleingang ist dann für 3 Minuten gesperrt. Einzelheiten über die Abtauung bitte im Bereich „Abtauung“ nachlesen.

**Nachtbetrieb (aktiv/passiv)**

Mit Aktivieren des Digitaleingangs wird der Nachtbetrieb aktiviert und bleibt solange aktiv wie der Digitaleingang aktiv ist. Ist eine RTC vorhanden und die Parameter „P21“ und „P22“ (Modusliste) sind konfiguriert, so hat der Digitaleingang zum Aktivieren des Nachtbetriebs Vorrang.

**Analogausgang fester Wert (passiv)**

(Modul KKS\_MOD1 wird benötigt)  
Mit Aktivieren des Digitaleingangs (Kontakt öffnen) wird der im Parameter „r59“ (Sollwertliste) angegeben Wert (in %) auf dem Analogausgang ausgegeben.

**Analogausgang (KKS\_MOD1 erforderlich)**

Ein stetiger Ausgang kann alternativ zum Regeln oder zur Weiterleitung des Istwertes dienen. Das Ausgangssignal kann als Spannungssignal oder als Stromsignal konfiguriert werden „h82“ (Zuordnungsliste). „L95“ (Istwertliste) zeigt das aktuelle Ausgangssignal als %-Wert des gewählten Bereichs. Mit "h81" (Zuordnungsliste) wird das Verhalten des Ausgangs bestimmt:

**Testfunktionen:**

- „h82“ = 0 - Analogausgang 0 V bzw. 4 mA
- „h82“ = 1 - Analogausgang 10 V bzw. 20 mA

**Weiterleitung von Istwerten**

z.B. an Zusatzanzeige

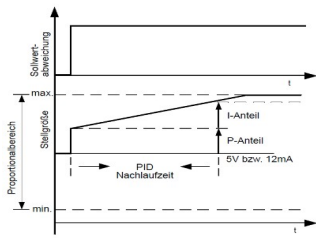
- „h81“ = 2 - Abbild des Regelwertes.
- „r58“ (Sollwertliste) Bei diesem Istwert liefert der Ausgang 0V bzw. 4mA.
- „r57“ (Sollwertliste) Bei diesem Istwert liefert der Ausgang 10V bzw. 20mA.

**Regeln mit dem Analogausgang**

(PID Regler)

„h81“ = 3 - PID-Regler, dessen Ausgangssignal in etwa einer Addition der Regelkomponenten P, I, D und T1 entspricht.

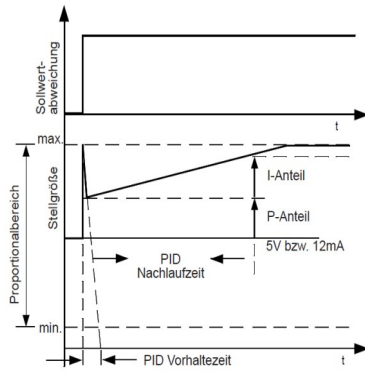
„h81“ = 4 - PID-Regler wie „3“, nur mit invertiertem Ausgang (steigende Temperatur = fallendes Signal)



PI-Regler, D und T1-Anteile abgeschaltet

Zur Anpassung an die Regelstrecke sind in der Sollwertliste folgende Parameter einstellbar:

- „r51“ = PID-Proportionalbereich, liegt symmetrisch um den Sollwert.
- „r52“ = PID-Nachlaufzeit (I-Anteil)
- „r53“ = PID-Vorhaltezeit (D-Anteil)
- „r54“ = PID-Verzögerungszeit T1 (Tiefpassfilter)



PID-Regler, T1-Tiefpassfilter abgeschaltet

**Stellgrößenverzögerung**  
**r55** (Verzögerung) und **r56** (Schrittweite) wirken als Stellgrößenverzögerung. Die Ruhewerte (0 % bzw. 100 %) werden sofort verzögerungsfrei angefahren bei:  
 Regler AUS, Störung, Kühlung aus wegen offener Tür, Abtaueinleitung.

**Fehlerfall / Regler Aus**  
 Über den Parameter „h83“ kann eingestellt werden ob der Analogausgang im Falle eines Fühlerfehlers oder wenn der Regler logisch ausgeschaltet ist, 0 % oder 100 % ausgeben soll.

Zur Anpassung an die Örtlichkeit kann der Ausgang über Parameter **P35** korrigiert werden.

**Regler Ein/Aus**

Wird die Ein-/Aus-Taste länger als 5 sec. Gedrückt wird der Regler Ein bzw. Aus geschaltet. Ist der Regler ausgeschaltet zeigt der Status „L89“ und der Regelistwert „oFF“ an.

**Reglernetzwerkung via E-Link (KKS\_MOD1 erforderlich)**

Der Regler kann, bei der Verwendung der Module KKS\_MOD1 mit anderen Reglern vernetzt oder mit einem PC oder **ELREHA Gateway** fernbedient werden.

**Vernetzung**

Zusammen mit anderen ELREHA Regler kann der Regler über einen RS-485-2-Draht-Datenbus (KKS\_MOD1 erforderlich) vernetzt werden, auf der bis zu **78** Regler kommunizieren können. Zur Kommunikation

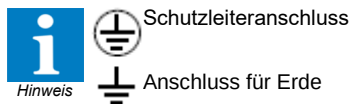
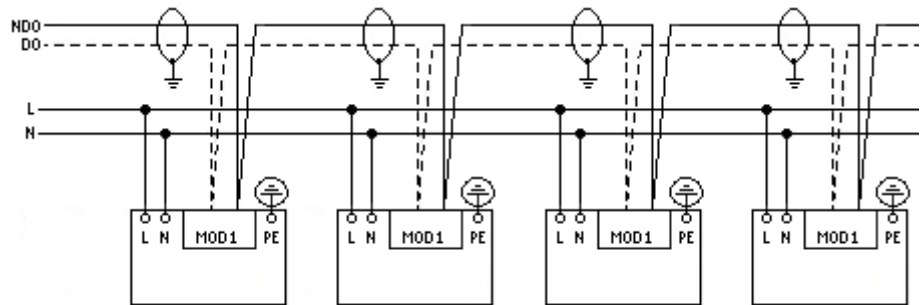
wird das **E-LINK** Übertragungsprotokoll „P92“ (Modusliste) = 0 verwendet. Jedem Gerät wird zum individuellen Ansprechen eine Adresse zugewiesen „P90“ (Modusliste). Die Werkseinstellung der Datenübertragungsgeschwindigkeit ist „4“ (9600 Baud), sie kann aber auch passend geändert werden „P91“ (Modusliste).

**Konfiguration / Service via PC**

Der Regler kann über seine Schnittstelle auch direkt von einem PC bedient werden. Das Programm **“COOLVision-MES”** erlaubt volle Fernbedienung sowie einen Parametersatz auf dem PC vorzubereiten und dann in den Regler zu laden (Upload) oder einen Parametersatz vom Regler zwecks Backup auf den PC zu holen (Download). Dazu muss der PC/Laptop mit einem RS-485-Schnittstellenkonverter (Karte oder z.B. SSC 9122) ausgerüstet sein.

**Verdrahtung der Datenverbindung (KKS\_MOD1)**

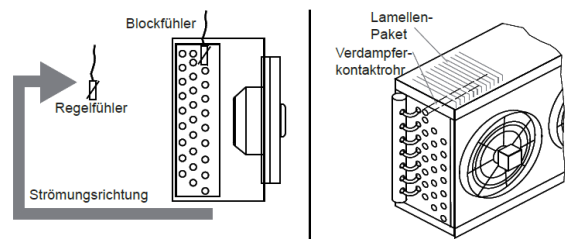
Das nebenstehende Schema zeigt, wie eine Datenverbindung mit mehreren Reglern über die Schnittstelle "Netzwerk/Line" herzustellen ist. Die Abschirmung der Datenverbindung ist jeweils auf die dem Regler nächste Erdklemme aufzulegen (PA / Potenzialausgleich). Auch der PE-Anschluss (PE) und die Masseklemme (GND) müssen auf die nächstgelegene Erdklemme gelegt werden. Somit wird ein sicherer Potenzialausgleich auch bei größeren Entfernungen zwischen den einzelnen Reglern sichergestellt.



**Fühlerposition / Fühlermontage**

Die Fühlerpositionen sind bei Standardanwendungen unkritisch. Der **Raumtemperaturfühler** wird entweder im Lufteintrittstrom des Verdampfers oder an repräsentativer Stelle im Kühlraum montiert.

Der zweite Sensor, als **Abtaubegrenzungsfühler** oder **Blockfühler** bezeichnet, wird vorzugsweise im Kontaktrohr des Verdampferblocks oder im Lamellenpaket an der Stelle montiert, wo sich erfahrungsgemäß das Eis am längsten hält. Ein möglichst guter thermischer Kontakt zum Lamellenpaket ist dabei wichtig. Eine Montage an der Lamellen-Außenseite ist deutlich kritischer und sollte deshalb die Ausnahme sein.



**Nach der Inbetriebnahme**  
 Position von Block- / Abtaufühler kontrollieren!



**Echtzeituhr** ( KKS\_MOD1 oder KKS\_MOD2 erforderlich )

Die eingebaute Uhr des Reglers läuft nach abgeschalteter Netzspannung noch max. 10 Tage weiter. Datum und Uhrzeit lassen sich bei "P80" bis "P84" in der "Modusliste" einstellen.

Standardmäßig ist eine GMT +01:00 eingestellt ("Zeitzoneoffset" = 60 Min.), die für den mitteleuropäischen Raum gilt. Beim Einsatz in anderen Gebieten ist dieser Wert anpassbar.

**Sommer/Winterumschaltung - Zeitzonen**

Eine automatische Sommer-/ Winterzeitumschaltung kann mit "P70 = 1" (Modusliste) aktiviert werden. Die Einstellungen sind für die MESZ voreingestellt.

**Variable Zeitzonen**

Die variable Zeitzonenfunktion wird durch "P70 = 1" aktiviert und ist durch die Parameter "P72" bis "P79" anpassbar.

**P72 (SommerEin Monat).....**(Werkseinst. 3, März) Der Monat des Beginns der Sommerzeit

**P73 (SommerEin Tag)..** (Werkseinst. 0, Sonntags) Der Wochentag des Beginns der Sommerzeit

**P74 (SommerEin x-Tag)..** (W.st. 5, letzter Sonntag) Der x-te mit "SommerEin Tag" eingestellte Tag des Monats

**P75 (SommerEin Stunde)....**(Werkseinst. 2, 2 Uhr) Die Stunde des Beginns der Sommerzeit

**P76 (SommerAus Monat)..** (Werkseinst. 10, Oktob.) Der Monat des Endes der Sommerzeit

**P77 (SommerAus Tag)....** (Werkseinst. 0, Sonntag) Der Wochentag des Endes der Sommerzeit

**P78 (SommerAus x-Tag) ..** (W.st. 5, letzter Sonntag) Der x-te mit "SommerAus Tag" eingestellte Tag des Monats

**P79 (SommerAus Stunde)..**(Werkseinst. 3, 3 Uhr) Die Stunde des Endes der Sommerzeit

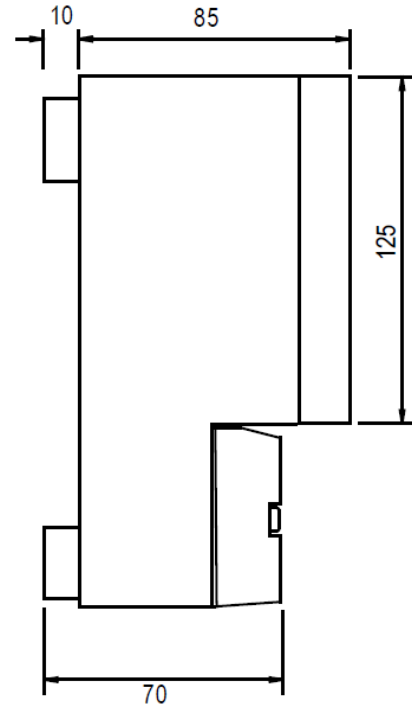
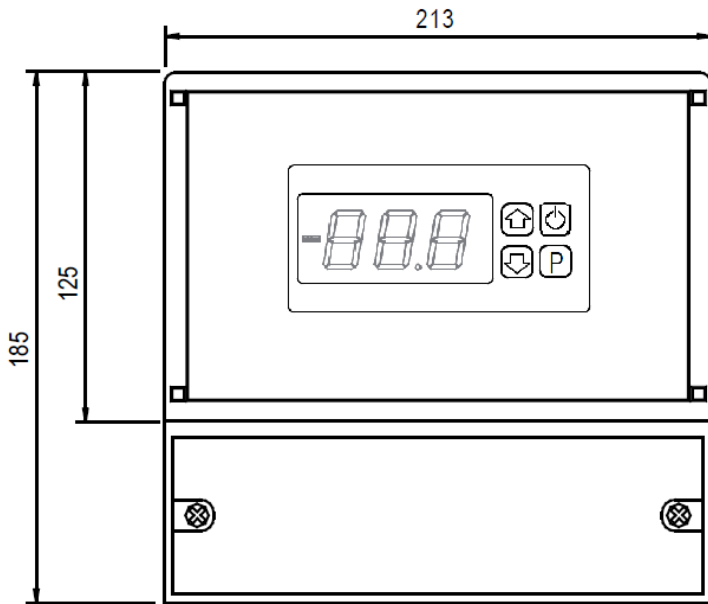
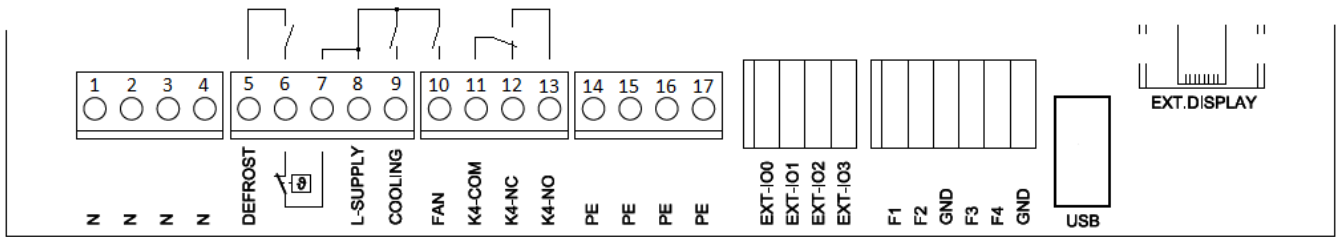
Die Umschaltung auf die Sommer- bzw. Winterzeit wird von der zu diesem Zeitpunkt aktiven Zeiteinstellung vorgegeben.

**Protokollierung** ( KKS\_MOD2 erforderlich )

Zum Aktivieren der Protokollierung muss der Parameter „P01 = 2“ eingestellt sein. Damit wird alle 15 Minuten der Regelwert „L01“, der aktuelle Status der Abtauung und der Status Regler Ein-/Aus protokolliert.

Zum Auslesen der Daten wird ein USB Stick benötigt. Mit den Parameter „P51“, „P52“ und „P53“ wird das Startdatum, und mit den Parameter „P54“, „P55“ und „P56“ das Enddatum des Auslesezeitraums festgelegt. Mit „P57 = 1“ werden alle vorhandenen Daten aus diesem Zeitraum beginnend bei „00:00“ des Startdatums bis „23:59“ des Enddatums auf den USB Stick geschrieben. Während des Schreibvorganges blinkt der linke untere Punkt in der Anzeige. Es wird eine CSV-Datei erzeugt, die in ein Tabellenkalkulationsprogramm importiert werden kann.

**Abmessungen und Anschluss KKS 4100**



**Achtung**  
 Der Anschluss der Relaisausgänge darf nur einphasig an Netz oder alternativ an Niederspannung erfolgen. Mischbetrieb Netz/Niederspannung oder das Schalten von unterschiedlichen Phasen ist nicht erlaubt!

Zeichnungen nicht Maßstabsgetreu, Maße in mm



Dieses Gerät erfüllt die Anforderungen der EU Richtlinien 2014/30/EC und 2014/35/EC sowie der heranzuziehenden Normen. Die Konformitätserklärung ist unter folgender Adresse hinterlegt:

**ELREHA** Elektronische Regelungen GmbH Schwetzingen Str. 103  
 Telefon: +49 6205 2009-0 Email: sales@elreha.de



Diese Anleitung haben wir mit größter Sorgfalt erstellt, Fehler können wir aber nie ganz ausschließen. Unsere Produkte sind einer ständigen Pflege unterworfen, Änderungen der Konstruktion, insbesondere der Software, sind also möglich und vorbehalten. Beachten Sie deshalb auch bitte, dass die in dieser Anleitung beschriebenen Funktionen nur für Geräte gelten, die auch die auf Seite 1 angegebene Softwareversion enthalten. Diese Versionsnummer kann am Gerät in der Modusliste abgelesen werden. Sollten Sie einen Unterschied feststellen und Probleme haben, sprechen Sie uns bitte an.