

Druckmessumformer Für die Kälte- und Klimatechnik Typ AC-1, mit Keramikmesszelle

WIKA Datenblatt PE 81.46



weitere Zulassungen
siehe Seite 5

Anwendungen

- Kälteanlagen
- Wärmepumpen
- Kälteaggregate

Leistungsmerkmale

- Resistent gegen die wichtigsten Kältemittel
- Spezielle Gehäusekonstruktion für bestmögliche Betauungsfestigkeit



Abb. links: mit Rundstecker M12 x 1

Abb. Mitte: mit Metri-Pack 150

Abb. rechts: mit Kabelausgang

Beschreibung

Einsatzgebiet Kälte- und Klimatechnik

Der Druckmessumformer Typ AC-1 mit integrierter Keramik-Dickschichtsensorik ist aufgrund seiner hervorragenden Beständigkeit gegen die wichtigsten Kältemittel optimal für den Einsatz in Kälte- und Klimasystemen geeignet.

Exzellente Performance und Qualität

Der Typ AC-1 vereint innovatives Design und höchste Qualitätsansprüche. Das Gerät durchlief erfolgreich einen speziell auf die harten Anforderungen des Kälte- und Klimamarktes abgestimmten Prüfprozess.

Attraktives Preis-/Leistungsverhältnis

Das sehr flexible Produkt- und Fertigungskonzept des Typs AC-1 überzeugt durch hohe Verfügbarkeit auch bei großen Stückzahlen und dies zu einem attraktiven Preis-/Leistungsverhältnis.

Messbereiche

Relativdruck							
bar	Messbereich	0 ... 6	0 ... 10	0 ... 15	0 ... 16	0 ... 20	0 ... 25
	Überlast-Druckgrenze	20	20	40	40	40	40
	Berstdruck	25	25	50	50	50	50
	Messbereich	0 ... 30	0 ... 35	0 ... 40	0 ... 45	0 ... 50	0 ... 60
	Überlast-Druckgrenze	100	100	100	100	100	100
	Berstdruck	120	120	120	120	120	120
psi	Messbereich	0 ... 100	0 ... 150	0 ... 200	0 ... 250	0 ... 300	0 ... 350
	Überlast-Druckgrenze	300	300	600	600	600	600
	Berstdruck	375	375	750	750	750	750
	Messbereich	0 ... 400	0 ... 450	0 ... 500	0 ... 550	0 ... 600	0 ... 650
	Überlast-Druckgrenze	600	1.450	1.450	1.450	1.450	1.450
	Berstdruck	750	1.800	1.800	1.800	1.800	1.800
	Messbereich	0 ... 700	0 ... 750	0 ... 800	0 ... 850		
	Überlast-Druckgrenze	1.450	1.450	1.450	1.450		
	Berstdruck	1.800	1.800	1.800	1.800		

Vakuum- und +/- Messbereich						
bar	Messbereich	-1 ... +7	-1 ... +9	-1 ... +10	-1 ... +15	-1 ... +20
	Überlast-Druckgrenze	20	20	20	40	40
	Berstdruck	25	25	25	50	50
	Messbereich	-1 ... +25	-1 ... +29	-1 ... +45	-0,5 ... +7	-0,5 ... +10
	Überlast-Druckgrenze	40	100	100	20	20
	Berstdruck	50	120	120	25	25
psi	Messbereich	-30 inHg ... +100	-30 inHg ... +145	-30 inHg ... +200	-30 inHg ... +250	-30 inHg ... +300
	Überlast-Druckgrenze	300	300	600	600	600
	Berstdruck	375	375	750	750	750
	Messbereich	-30 inHg ... +350	-30 inHg ... +400	-30 inHg ... +450	-30 inHg ... +500	-30 inHg ... +550
	Überlast-Druckgrenze	600	600	1.450	1.450	1.450
	Berstdruck	750	750	1.800	1.800	1.800
	Messbereich	-30 inHg ... +600				
	Überlast-Druckgrenze	1.450				
	Berstdruck	1.800				

Die angegebenen Messbereiche sind auch in kg/cm² verfügbar.
Weitere Messbereiche auf Anfrage

Vakuumfestigkeit

Ja

Ausgangssignale

Auswählbare Ausführungen	
Signalart	Signal
Strom (2-Leiter)	4 ... 20 mA
Spannung (3-Leiter)	DC 0 ... 10 V
	DC 1 ... 5 V
Ratiometrisch (3-Leiter)	DC 0,5 ... 4,5 V

Je nach Signal gelten folgende Bürden:

Signal	Bürde in Ω
4 ... 20 mA	$\leq (\text{Hilfsenergie} - 7 \text{ V}) / 0,02 \text{ A}$
DC 0 ... 10 V	$> \text{max. Signal} / 1 \text{ mA}$
DC 1 ... 5 V	
DC 0,5 ... 4,5 V ratiometrisch	

Spannungsversorgung

Die zulässige Hilfsenergie ist vom jeweiligen Wert des Ausgangssignals abhängig.

Ausgangssignal	Hilfsenergie
4 ... 20 mA	DC 7 ... 30 V
DC 0 ... 10 V	DC 14 ... 30 V
DC 1 ... 5 V	DC 8 ... 30 V
DC 0,5 ... 4,5 V ratiometrisch	DC 4,5 ... 5,5 V

Referenzbedingungen (nach IEC 61298-1)

Temperatur

15 ... 25 °C

Luftdruck

860 ... 1.060 mbar

Luftfeuchte

45 ... 75 % relativ

Hilfsenergie

- DC 24 V
- DC 5 V bei ratiometrischem Ausgangssignal

Einbaulage

Kalibriert bei senkrechter Einbaulage mit dem Prozessanschluss nach unten.

Genauigkeit

Genauigkeit bei Referenzbedingungen

$\leq 2 \%$ der Spanne

Einschließlich Nichtlinearität, Hysterese, Nullpunkt- und Endwertabweichung (entspricht Messabweichung nach IEC 61298-2).

Temperaturfehler bei -25 ... +85 °C

- Mittlerer Temperaturkoeffizient des Nullpunktes
typisch: $\leq 0,5 \%$ der Spanne/10 K
- Mittlerer Temperaturkoeffizient der Spanne
 $\leq 0,3 \%$ der Spanne/10 K

Einschwingzeit

$\leq 5 \text{ ms}$

Langzeitdrift (nach IEC 61298-2)

$\leq 0,3 \%$ der Spanne/Jahr

Einsatzbedingungen

Schutzarten (nach IEC 60529)

Die Schutzart ist abhängig von der Art des elektrischen Anschlusses.

Elektrischer Anschluss	Schutzart
Rundstecker M12 x 1	IP 67
Metri-Pack Serie 150	IP 67
Kabelausgang	IP 69K

Die angegebenen Schutzarten gelten nur im gesteckten Zustand mit Gegensteckern entsprechender Schutzart.

Temperaturen

Zulässige Temperaturbereiche		
Messstoff	-40 ... +100 °C	-40 ... +212 °F
Umgebung	-25 ... +85 °C	-13 ... +185 °F
Lagerung	-25 ... +85 °C	-13 ... +185 °F

Beständigkeit

Der Druckmessumformer ist beständig gegen die Kältemittel R12, R22, R134a, R404a, R407c, R502, R507.

Der Druckmessumformer ist bezüglich seiner Beständigkeit gegen Zusatzstoffe im Messstoff zu prüfen. Die Prüfung obliegt dem Anwender.

Beständigkeit gegen weitere Kältemittel auf Anfrage.

Prozessanschlüsse

Auswählbare Ausführungen	
Norm	Gewindegröße
EN 837	G ¼ B
ANSI/ASME B1.20.1	½ NPT
	¼ NPT
ISO 7	R ¼
KS	PT ¼
SAE	7/16-20 UNF-2A Konus 90°
	7/16-20 UNF-2B Schrader Innengewinde

Werkstoffe

Messstoffberührte Teile

- Prozessanschluss aus Messing
- Sensor aus Keramik Al₂O₃ 96 %
- O-Ring aus CR70 (Chloropren)

Nicht messstoffberührte Teile

- Gehäuse aus Messing
- Elektrischer Anschluss aus hochresistentem glasfaserverstärktem Kunststoff PBT GF 30

Elektrische Anschlüsse

Kurzschlussfestigkeit

S₊ gegen 0V

Verpolschutz

U_B gegen 0V


Überspannungsschutz

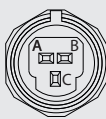
max. DC 36 V

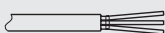
Isolationsspannung

DC 500 V

Anschlussschemen

Rundstecker M12 x 1			
		2-Leiter	3-Leiter
	U _B	1	1
	0V	3	3
	S ₊	-	4

Metri-Pack Serie 150			
		2-Leiter	3-Leiter
	U _B	B	B
	0V	C	A
	S ₊	-	C

Kabelausgang			
		2-Leiter	3-Leiter
	U _B	braun	braun
	0V	grün	grün
	S ₊	-	weiß

Aderquerschnitt 3 x 0,14 mm²
 Kabeldurchmesser 3,2 mm
 Kabellänge 1 m oder 2 m

Legende:

- U_B Hilfsenergie
- 0V Bezugspotential
- S₊ Analogausgang

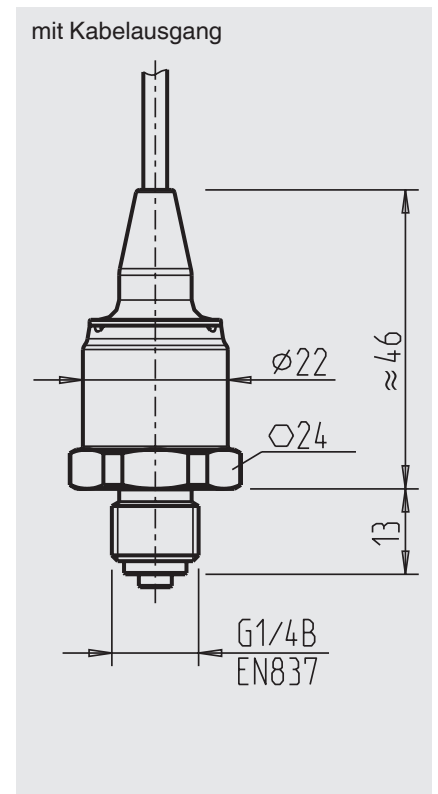
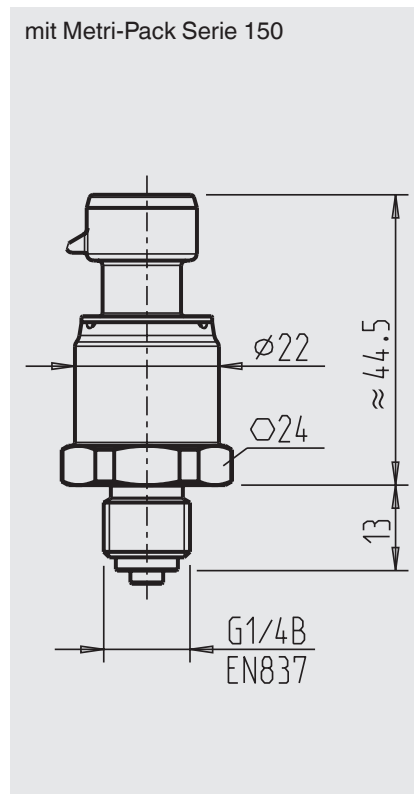
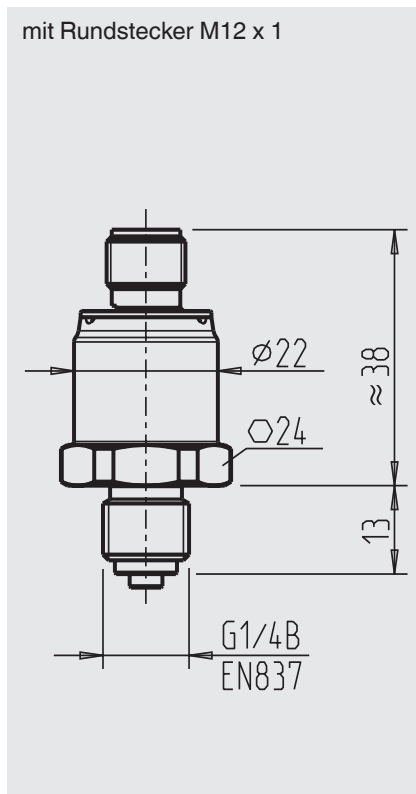
Zulassungen

Logo	Beschreibung	Land
	EG-Konformitätserklärung EMV-Richtlinie 2004/108/EG EN 61326 Emission (Gruppe 1, Klasse B) und Störfestigkeit (industrieller Bereich)	Europäische Gemeinschaft
	UL Komponentenzulassung	USA und Kanada
	EAC Elektromagnetische Verträglichkeit	Eurasische Wirtschaftsgemeinschaft
	GOST Metrologie, Messtechnik	Russland
	KazInMetr Metrologie, Messtechnik	Kasachstan
	BelGIM Metrologie, Messtechnik	Weißrussland
	CRN Sicherheit (z. B. elektr. Sicherheit, Überdruck, ...)	Kanada

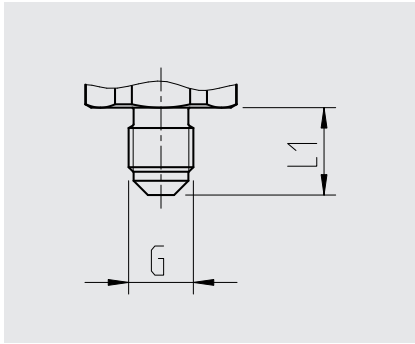
Zulassungen und Zertifikate siehe Internetseite

Abmessungen in mm

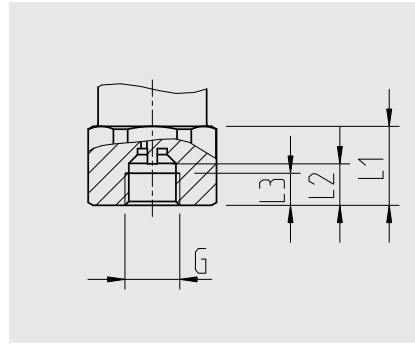
Druckmessumformer



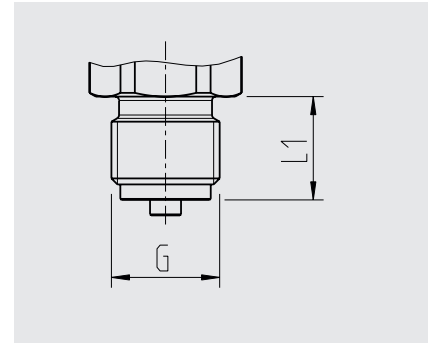
Prozessanschlüsse



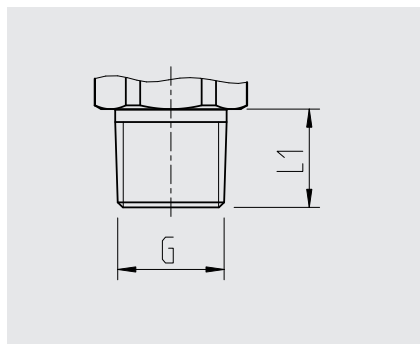
G	L1
7/16-20 UNF-2A Konus 90°	15



G	L1	L2	L3
7/16-20 UNF-2B	16	8,4	6,5



G	L1
G ¼ B EN 837	13



G	L1
½ NPT	10
¼ NPT	13
PT ¼	13
R ¼	13

Angaben zu Einschraubblöchern und Einschweißstutzen siehe Technische Information IN 00.14 unter www.wika.de.

Bestellangaben

Typ / Messbereich / Ausgangssignal / Elektrischer Anschluss / Prozessanschluss

© 2009 WIKA Alexander Wiegand SE & Co. KG, alle Rechte vorbehalten.
Die in diesem Dokument beschriebenen Geräte entsprechen in ihren technischen Daten dem derzeitigen Stand der Technik.
Änderungen und den Austausch von Werkstoffen behalten wir uns vor.

